

控制和隔离变压器 TT1 25-4-23



图片显示 TT1 20-4/23

优势

安全的电流隔离

已申请专利的安装技术

良好的防潮保护和通过BLOCK IMPEX真空浸渍确保产生较小的噪声确保较小的噪声

输入端设置 $\pm 5\%$ 的分接，用于电压调节

符合 UVV BGV A3 要求的固定，屏蔽式栓接线端子

多种安装尺寸

立式规格节省空间

内置起重机吊环

防滑脱端子

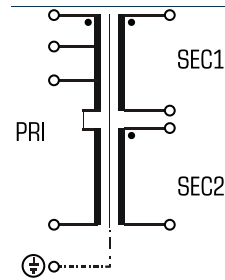
应用

用于输入和输出端安全电气隔离的隔离变压器。该变压器适用于符合 VDE 0100 要求的保护隔离装置保护措施的建设。

作为用于输入和输出端电气隔离的控制变压器

作为用于输入和输出端安全电气隔离的保护变压器。通过限制输出电压，该变压器适用于 SELV 及 PELV 的电路搭建。

样品申请



标准

控制变压器符合：VDE 0570 第 2-2 部分，DIN EN 61558-2-2，EN 61558-2-2，IEC 61558-2-2，UL 1561，CSA 22.2 No.66

隔离变压器符合：VDE 0570 第 2-4 部分，DIN EN 61558-2-4，EN 61558-2-4，IEC 61558-2-4，UL 1561，CSA 22.2 No.66

许可



UL 1561, CSA 22.2 (E 327358)



控制和隔离变压器

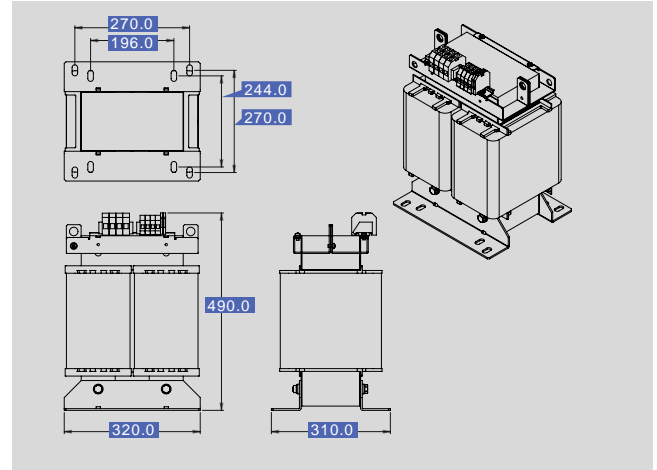
TT1 25-4-23

电气数据

型号	TT1 25-4-23
输入	
额定输入电流	65,7 A/63,2 A/60,9 Aac
测量输入电压	380/400/420 Vac
测量频率	50 - 60 Hz
输出	
测量输出电流	109 Aac
测量输出电压	2 x 115 Vac
测量功率 VDE (DB cos phi=1)	25.000 VA
测量功率 VDE (KB cos phi=0.5)	133.000 VA
短路电压 uK	ca. 0,9%
矢量组	lii0
有效度	
標準	
分级	控制和隔离变压器
许可	
许可	cURus
环保	
环境温度 最大	40 °C
冷却方法	AN
安全性和防护等级	
类型	开放式
绝缘材料级	VDE=F, UL=class 155
防护等级	
防护等级 (预备)	I
防短路	非防短路
订货号	
订货号	TT1 25-4-23

机械数据

型号	TT1 25-4-23
接口 和 安装	
固定方式	支撑角铁
固定螺栓	M12
输入接口	螺栓端子 35 mm ²
PE 接口	螺栓端子 35 mm ²
输出接口	螺栓端子 50 mm ²
尺寸 和 重量	
芯类型	UI 240/170
重量	153.0 kg



如有修改恕不另行通知