

# Transformateur de commande, de sécurité et de séparation des circuits, avec écran électrostatique

## STSU 63/48

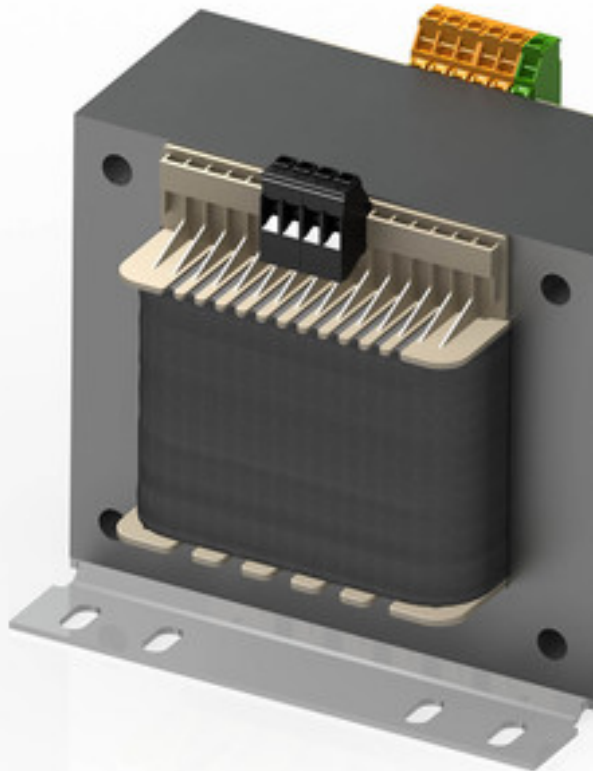


Photo de la ref. STSU 1600/23

## Avantages

Tension d'entrée 230 V et 400 V

Enroulement d'un écran entre PRI et SEC

Courant d'appel réduit

Puissance élevée pour un encombrement réduit grâce à une construction compacte

Prises côté primaire jusqu'à  $\pm 15$  V permettant l'adaptation de la tension

Très bonne protection contre l'humidité et faible émission de bruit grâce à l'imprégnation sous vide BLOCK IMPEX

Bornes de connexion protégées contre les contacts, conformément à la norme UVV BGV A3

Fixation simplifiée à l'aide d'une semelle métallique robuste munie d'orifices oblongs

63 - 250 VA avec semelle combinée pour un montage à vis et sur rail DIN

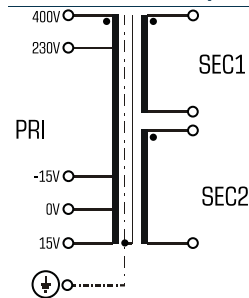
## Applications

Comme un transformateur de commande pour un isolement électrique sûr entre l'entrée et la sortie.

Comme un transformateur de séparation des circuits pour un isolement électrique sûr entre l'entrée et la sortie.

Comme un transformateur de sécurité pour un isolement électrique sûr entre l'entrée et la sortie.

## Schéma de principe



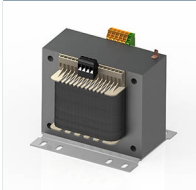
## Normes

Transformateur de séparation des circuits  
selon: VDE 0570 partie 2-4, DIN EN 61558-2-4, EN 61558-2-4, IEC  
61558-2-4,  
UL 1561, CSA 22.2 No.66

## Certifications



UL 5085-1/-2, CSA 22.2 No.66

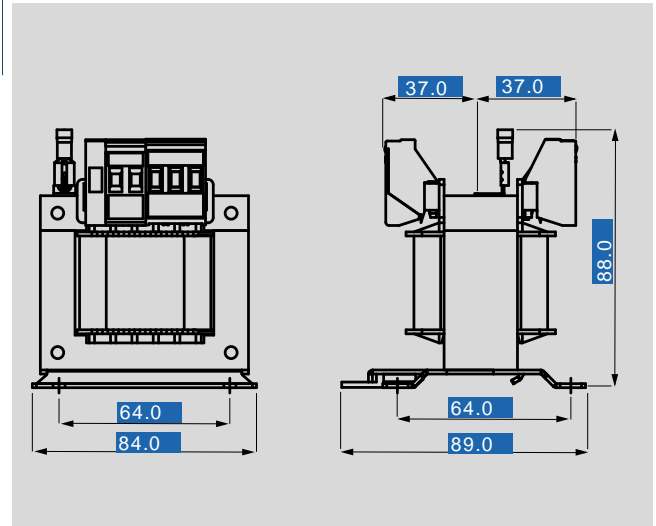


# Transformateur de commande, de sécurité et de séparation des circuits, avec écran électrostatique

## STSU 63/48

Type	STSU 63/48
<b>données électriques</b>	
Données d'entrée	
Fréquence nominale	50 - 60 Hz
Entrée aux prises	±15 V
Tension nominale d'entrée	230/400 V CA
Données sortie	
Degré d'efficacité	85,2 %
Puissance nominale VDE (DB cos phi=1)	63 VA
Puissance nominale VDE (KB cos phi=0,5)	175 VA
Tension à vide (env. facteur x)	1,10
Tension de sortie nominale	2 x 24 V CA
<b>Normes</b>	
Classification	
Admission	
Agréments	cURus
<b>Environnement</b>	
Méthode de refroidissement	refroidissement naturel
Température ambiante max.	40 °C
<b>Sécurité et protection</b>	
Classe de sécurité (préparée)	I
Classe du système d'isolation	VDE=B, UL=class 130
Indice de protection	IP 00
Type	Ouvert
Résistance aux courts-circuits	non tenue aux courts-circuits
<b>Données de commandes</b>	
Numéro de commande	STSU 63/48

Type	STSU 63/48
<b>données mécaniques</b>	
Raccordement et montage	
Méthode de fixation	base de fixation combinée
Vis de fixation	M4
Terminaux PRI	bornes à vis, 4 mm <sup>2</sup>
Bornes de terre	bornes à vis, 4 mm <sup>2</sup>
Terminaux SEC	bornes à vis, 4 mm <sup>2</sup>
Dimensions et poids	
Poids	1,30 kg



sous réserve de modification