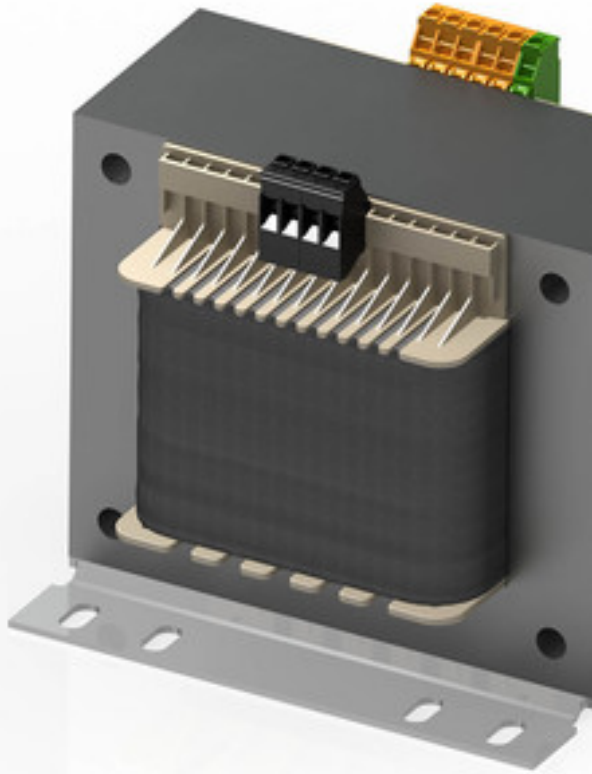


控制和保护变压器 STSU 250/24



图片显示 STSU 1600/23

优势

双输入电压 230 和 400 Vac

PRI 和 SEC 之间的屏蔽线圈

减小冲击电流

紧凑的机构实现每次流量的高功率

主端 $\pm 15\text{ V}$ 支路用于匹配电压

良好的防潮保护和通过BLOCK IMPEX真空浸渍确保产生较小的噪声确保较小的噪声

接线端子触摸保护，符合 UVV BGV A3 要求

用带长孔的坚固金属支撑角铁实施便捷固定

63 - 250 VA 以内为螺栓和支撑轨安装使用组合式支撑板

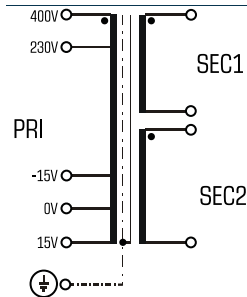
应用

作为用于输入和输出端电气隔离的控制变压器。通过设计使得该变压器适用于符合 EN 60204 要求控制装置的电源供给。

作为用于输入和输出端安全电气隔离的隔离变压器。该变压器适用于符合 VDE 0100 要求的保护隔离装置保护措施的建设。

作为用于输入和输出端安全电气隔离的保护变压器。通过限制输出电压，该变压器适用于 SELV 及 PELV 的电路搭建。

样品申请



标准

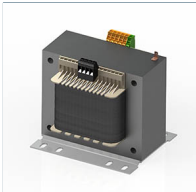
控制变压器符合：VDE 0570 第 2-2 部分, DIN EN 61558-2-2, EN 61558-2-2, IEC 61558-2-2, UL 5085-1/-2, CSA 22.2 No.66

保护变压器符合 VDE 0570 第 2-6 部分, DIN EN 61558-2-6, EN 61558-2-6, IEC 61558-2-6, UL 5085-1/-2, CSA 22.2 No.66

许可



UL 5085-1/-2, CSA 22.2 No.66

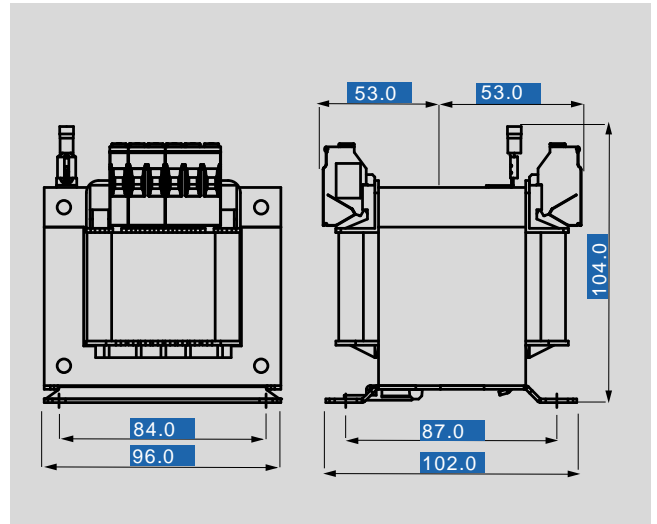


控制和保护变压器 STSU 250/24

型号	STSU 250/24	
电气数据	输入	
	测量频率	50 - 60 Hz
	测量输入电压	230/400 Vac
	输入分路	±15 V
	输出	
	有效度	88.4 %
	测量功率 VDE (DB cos phi=1)	250 VA
	测量功率 VDE (KB cos phi=0.5)	850 VA
	测量输出电压	2 x 12 Vac
	空载电压 (ca. x 系数)	1.07
标准		
分级	控制和保护变压器	
许可		
许可	cURus	
环保		
冷却方法	自然冷却	
环境温度 最大	40 °C	
安全性和防护等级		
类型	开放式	
绝缘材料级	VDE=B, UL=class 130	
防护等级	IP 00	
防护等级 (预备)	I	
防短路	非防短路	
订货号		
订货号	STSU 250/24	

型号	STSU 250/24	
接口和安装	固定方式	组合式支撑板也适用 TS-35 轨
	固定螺栓	M5
	输入接口	螺栓端子 4 mm ²
	PE 接口	螺栓端子 4 mm ²
尺寸和重量	输出接口	螺栓端子 4 mm ²
	重量	3.60 kg

30
机械数据



如有修改恕不另行通知