

Transformateur de commande et de séparation des circuits STSU 250/23

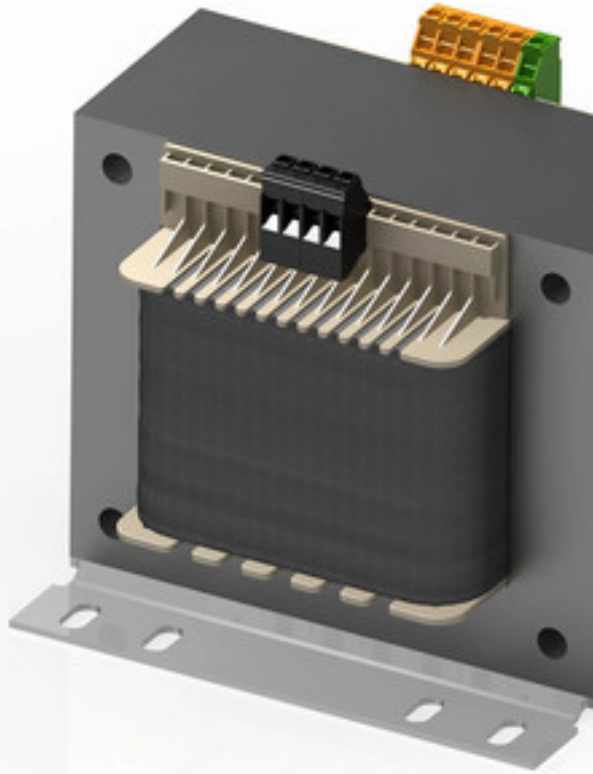


Photo de la ref. STSU 1600/23

Avantages

Tension d'entrée 230 V et 400 V
Enroulement d'un écran entre PRI et SEC
Courant d'appel réduit
Puissance élevée pour un encombrement réduit grâce à une construction compacte
Prises côté primaire jusqu'à ± 15 V permettant l'adaptation de la tension
Très bonne protection contre l'humidité et faible émission de bruit grâce à l'imprégnation sous vide BLOCK IMPEX
Bornes de connexion protégées contre les contacts, conformément à la norme UVV BGV A3
Fixation simplifiée à l'aide d'une semelle métallique robuste munie d'orifices oblongs
63 - 250 VA avec semelle combinée pour un montage à vis et sur rail DIN

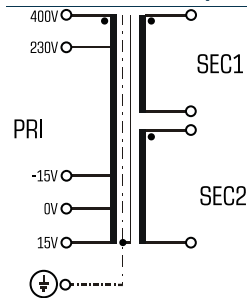
Applications

Comme un transformateur de commande pour un isolement électrique sûr entre l'entrée et la sortie.

Comme un transformateur de séparation des circuits pour un isolement électrique sûr entre l'entrée et la sortie.

Comme un transformateur de sécurité pour un isolement électrique sûr entre l'entrée et la sortie.

Schéma de principe



Normes

Transformateur de commande
selon: VDE 0570 partie 2-2, DIN EN 61558-2-2, EN 61558-2-2, IEC 61558-2-2, UL 5085-1/-2, CSA 22.2 No.66
Transformateur de séparation des circuits
selon: VDE 0570 partie 2-4, DIN EN 61558-2-4, EN 61558-2-4, IEC 61558-2-4,
UL 1561, CSA 22.2 No.66

Certifications



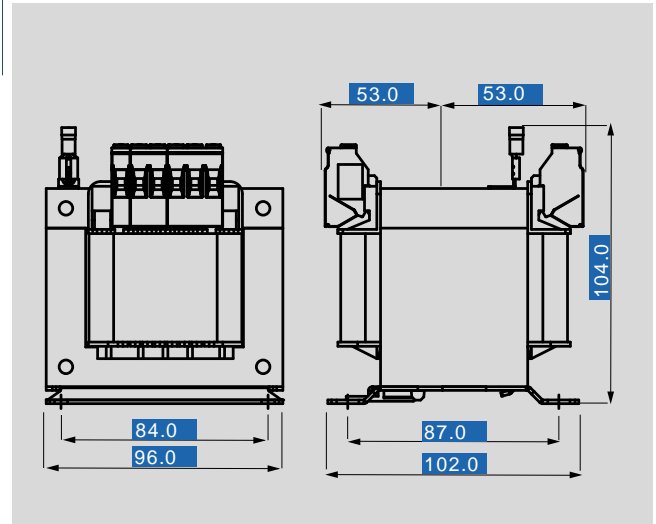
UL 5085-1/-2, CSA 22.2 No.66



Transformateur de commande et de séparation des circuits STSU 250/23

Type	STSU 250/23
données électriques	
Données d'entrée	
Fréquence nominale	50 - 60 Hz
Entrée aux prises	±15 V
Tension nominale d'entrée	230/400 V CA
Données sortie	
Degré d'efficacité	89,4 %
Puissance nominale VDE (DB cos phi=1)	250 VA
Puissance nominale VDE (KB cos phi=0,5)	850 VA
Tension à vide (env. facteur x)	1,07
Tension de sortie nominale	2 x 115 V CA
Normes	
Classification	Transformateur de commande et de séparation des circuits
Admission	
Agréments	cURus
Environnement	
Méthode de refroidissement	refroidissement naturel
Température ambiante max.	40 °C
Sécurité et protection	
Classe de sécurité (préparée)	I
Classe du système d'isolation	VDE=B, UL=class 130
Indice de protection	IP 00
Type	Ouvert
Résistance aux courts-circuits	non tenue aux courts-circuits
Données de commandes	
Numéro de commande	STSU 250/23

Type	STSU 250/23
données mécaniques	
Raccordement et montage	
Méthode de fixation	Base de fixation combinée
Vis de fixation	M5
Terminaux PRI	bornes à vis, 4 mm ²
Bornes de terre	bornes à vis, 4 mm ²
Terminaux SEC	bornes à vis, 4 mm ²
Dimensions et poids	
Poids	3,60 kg



sous réserve de modification