

Transformateur de commande et de séparation des circuits ST 500/44/23



Photo de la ref. ST 160/23-23

Avantages

Courant d'appel réduit

Puissance élevée par volume à l'aide d'une construction compacte

Prises côté primaire $\pm 5\%$ permettant l'adaptation de la tension

Très bonne protection contre l'humidité et faible émission de bruit grâce à l'imprégnation sous vide BLOCK IMPEX

Bornes de connexion protégées contre les contacts, conformément à la norme UVV BGV A3

Très bon comportement de démarrage grâce à des courants de démarrage réduits

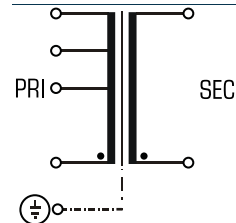
Applications

Comme un transformateur de commande pour un isolement électrique sûr entre l'entrée et la sortie.

Comme un transformateur de séparation des circuits pour un isolement électrique sûr entre l'entrée et la sortie.

Comme un transformateur de sécurité pour un isolement électrique sûr entre l'entrée et la sortie.

Schéma de principe



Normes

Transformateur de commande
selon: VDE 0570 partie 2-2, DIN EN 61558-2-2, EN 61558-2-2, IEC 61558-2-2, UL 5085-1/-2, CSA 22.2 No.66
transformateur de séparation des circuits
selon: VDE 0570 partie 2-4, DIN EN 61558-2-4, EN 61558-2-4, IEC 61558-2-4, UL 5085-1/-2, CSA 22.2 No.66

Certifications



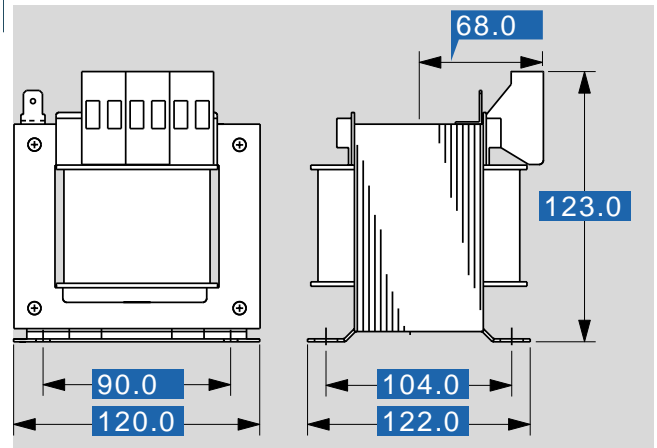
VDE, UL 5085-1/-2, CSA 22.2 No.66



Transformateur de commande et de séparation des circuits ST 500/44/23

Type	ST 500/44/23
données électriques	
Données d'entrée	
Tension nominale d'entrée	440 V CA
Entrée aux prises	±5 %
Fréquence nominale	50 - 60 Hz
Données sortie	
Tension de sortie nominale	230 V CA
Puissance nominale VDE (DB cos phi=1)	500 VA
Puissance nominale VDE (KB cos phi=0,5)	1.370 VA
Tension à vide (env. facteur x)	1,05
Déclassement UL	400 VA
Degré d'efficacité	91,0 %
Normes	
Classification	Transformateur de commande et de séparation des circuits
Admission	
Agréments	cURus, VDE
Environnement	
Température ambiante max.	40 °C
Méthode de refroidissement	refroidissement naturel
Sécurité et protection	
Type	Ouvert
Classe du système d'isolation	VDE=B, UL=class 105
Indice de protection	IP 00
Classe de sécurité (préparée)	I
Résistance aux courts-circuits	non tenue aux courts-circuits
Protection aux courts-circuits et protection aux surcharge*	
Plage de paramètres	1,00 - 1,60 A
Valeurs de paramètres	1,20 A
Données de commandes	
Numéro de commande	ST 500/44/23

Type	ST 500/44/23
données mécaniques	
Raccordement et montage	
Méthode de fixation	plaque de base
Terminaux PRI	bornes à vis, 4 mm ² + Connecteur plat, 6,3 x 0,8 mm
Vis de fixation	M5
Bornes de terre	Connecteur plat, 6,3 x 0,8 mm
Terminaux SEC	bornes à vis, 4 mm ² + Connecteur plat, 6,3 x 0,8 mm
Dimensions et poids	
Poids	6,60 kg



sous réserve de modification