

控制和隔离变压器 ST 2000/69/23



图片显示 ST 160/23-23

优势

减小冲击电流

紧凑的机构实现每次流量的高功率

输入端设置 $\pm 5\%$ 的分接，用于电压调节

良好的防潮保护和通过BLOCK IMPEX真空浸渍确保产生较小的噪声确保较小的噪声

接线端子触摸保护，符合UVV BGV A3要求

用带长孔的坚固金属支撑角铁实施便捷固定

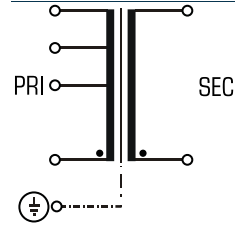
应用

作为用于输入和输出端电气隔离的控制变压器。通过设计使得该变压器适用于符合EN 60204要求控制装置的电源供给。

作为用于输入和输出端安全电气隔离的隔离变压器。该变压器适用于符合VDE 0100要求的保护隔离装置保护措施的建设。

作为用于输入和输出端安全电气隔离的保护变压器。通过限制输出电压，该变压器适用于SELV及PELV的电路搭建。

样品申请



标准

隔离变压器符合：VDE 0570 第 2-4 部分，DIN EN 61558-2-4，EN 61558-2-4，IEC 61558-2-4

控制变压器符合：VDE 0570 第 2-2 部分，DIN EN 61558-2-2，EN 61558-2-2，IEC 61558-2-2

许可



VDE



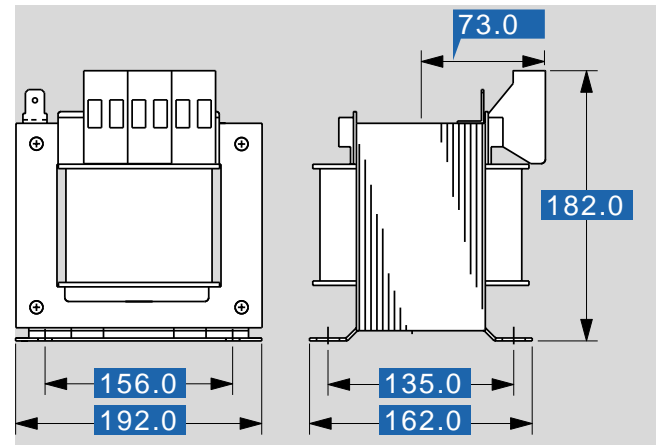
控制和隔离变压器 ST 2000/69/23

电气数据

| 型号 | ST 2000/69/23 |
|---------------------------|---------------|
| 输入 | |
| 测量输入电压 | 690 Vac |
| 输入分路 | ±5 % |
| 测量频率 | 50 - 60 Hz |
| 输出 | |
| 测量输出电压 | 230 Vac |
| 测量功率 VDE (DB cos phi=1) | 2.000 VA |
| 测量功率 VDE (KB cos phi=0.5) | 10.900 VA |
| 空载电压 (ca. x 系数) | 1.03 |
| UL降低定额 | - |
| 有效度 | 96.0 % |
| 標準 | |
| 分级 | 控制和隔离变压器 |
| 许可 | - |
| 许可 | - |
| 环保 | |
| 环境温度 最大 | 40 °C |
| 冷却方法 | 自然冷却 |
| 安全性和防护等级 | |
| 类型 | 开放式 |
| 绝缘材料级 | B |
| 防护等级 | IP 00 |
| 防护等级 (预备) | I |
| 防短路 | 非防短路 |
| PRI | |
| 设置范围 | 2,50 - 4,00 A |
| 设置值 | 3.00 A |
| 订货号 | ST 2000/69/23 |

机械数据

| 型号 | ST 2000/69/23 |
|--------------|------------------------|
| 接口和安装 | |
| 固定方式 | 支撑板 |
| 固定螺栓 | M8 |
| 输入接口 | 螺栓端子 4 mm ² |
| PE 接口 | 扁插头, 6,3 x 0,8 mm |
| 输出接口 | 螺栓端子 4 mm ² |
| 尺寸和重量 | |
| 重量 | 21.00 kg |



如有修改恕不另行通知