

# 控制和隔离变压器 ST 1600/69/23



图片显示 ST 160/23-23

## 优势

减小冲击电流

紧凑的机构实现每次流量的高功率

输入端设置 $\pm 5\%$ 的分接，用于电压调节

良好的防潮保护和通过BLOCK IMPEX真空浸渍确保产生较小的噪声确保较小的噪声

接线端子触摸保护，符合 UVV BGV A3 要求

用带长孔的坚固金属支撑角铁实施便捷固定

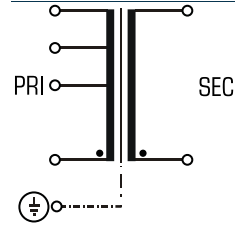
## 应用

作为用于输入和输出端电气隔离的控制变压器。通过设计使得该变压器适用于符合 EN 60204 要求控制装置的电源供给。

作为用于输入和输出端安全电气隔离的隔离变压器。该变压器适用于符合 VDE 0100 要求的保护隔离装置保护措施的建设。

作为用于输入和输出端安全电气隔离的保护变压器。通过限制输出电压，该变压器适用于 SELV 及 PELV 的电路搭建。

## 样品申请



## 标准

隔离变压器符合：VDE 0570 第 2-4 部分，DIN EN 61558-2-4，EN 61558-2-4，IEC 61558-2-4

控制变压器符合：VDE 0570 第 2-2 部分，DIN EN 61558-2-2，EN 61558-2-2，IEC 61558-2-2

许可



VDE



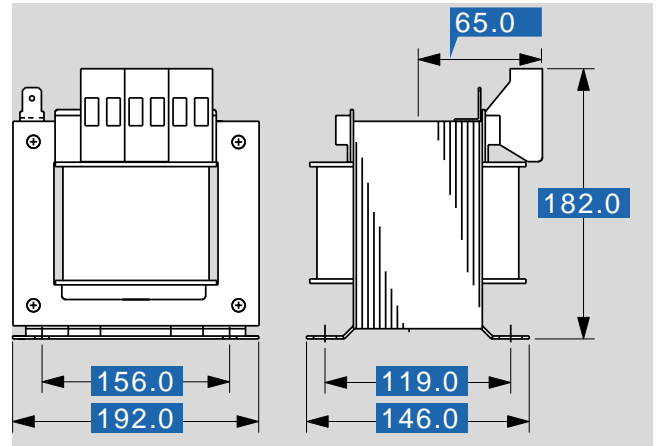
# 控制和隔离变压器 ST 1600/69/23

电气数据

型号	ST 1600/69/23
<b>输入</b>	
测量输入电压	690 Vac
输入分路	±5 %
测量频率	50 - 60 Hz
<b>输出</b>	
测量输出电压	230 Vac
测量功率 VDE (DB cos phi=1)	1.600 VA
测量功率 VDE (KB cos phi=0.5)	7.800 VA
空载电压 ( ca. x 系数)	1.03
UL降低定额	-
有效度	94.0 %
<b>標準</b>	
分级	控制和隔离变压器
许可	-
许可	-
<b>环保</b>	
环境温度 最大	40 °C
冷却方法	自然冷却
<b>安全性和防护等级</b>	
类型	开放式
绝缘材料级	B
防护等级	IP 00
防护等级 ( 预备 )	I
防短路	非防短路
<b>PRI</b>	
设置范围	1,60 - 2,50 A
设置值	2.50 A
订货号	ST 1600/69/23

机械数据

型号	ST 1600/69/23
<b>接口和安装</b>	
固定方式	支撑板
固定螺栓	M8
输入接口	螺栓端子 4 mm <sup>2</sup>
PE 接口	扁插头, 6,3 x 0,8 mm
输出接口	螺栓端子 4 mm <sup>2</sup>
<b>尺寸和重量</b>	
重量	16.80 kg



如有修改恕不另行通知