

Unité de charge et de contrôle PVUA 24/24-40 - n'est plus disponible



Photo de la ref. PVUA 24/24-10

Avantages

Protection électronique contre la surcharge et les courts-circuits
Limitation de courant active en cas d'erreur
Gestion optimale de la batterie
Signal d'avertissement précoce fiable lorsque la durée de vie de la batterie diminue
Durée de vie plus longue grâce à la gestion des batteries par contrôle de la température
Système de connecteur à ressort facile d'entretien
Contact de signalisation libre de potentiel
Protection contre les inversions de polarité
Protection contre la décharge profonde de la batterie
Interface permettant de visualiser et d'ajuster les données appropriées
Surveillance du courant et de la tension
Sorties de signal actives de la surveillance des fonctions
Interface RS-232
Sortie découplée

Applications

Module de charge et de commande pour la mise en œuvre d'une alimentation 24 V CC sécurisée en cas de panne de secteur. Une multitude de fonctions de paramétrage et d'affichage, telles que la surveillance de la tension et du courant de sortie, sont intégrées.

Normes

Alimentation sans interruption
selon UL 60950, UL 508

sécurité:
EN 60950, EN 60950 (SELV), EN 60204 (PELV)

EMV:
EN 61000-6-3 (émission parasite), EN 61000-6-2 (résistance aux parasites)

Certifications



UL/CSA 60950 recognised, UL 508 listed, Germanischer Lloyd, EAC



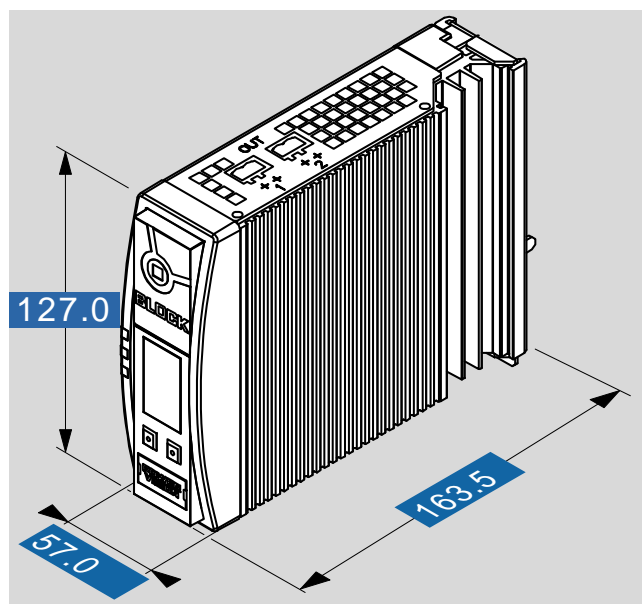
Unité de charge et de contrôle PVUA 24/24-40 - n'est plus disponible

données électriques

Type	PVUA 24/24-40 - n'est plus disponible
Données d'entrée	
Tension d'entrée nominale	24 V CC
Plage de tension d'entrée	18 - 29 V CC
Entrée de courant (veille/charge/max.)	0,1 / 2,5 / 42,5 A
Seuil de commutation en mode tampon	20 - 25,5 V CC
Données sortie	
Tension de sortie fonctionnement normal	typ. U _{in} - 1 V CC (40 A)
Tension de sortie nominale, mode batterie	
Tension de sortie nominale	24 V CC
Tension de rétroaction max.	35 V CC
Courant de sortie nominal	40,00 A
Fusible interne	2 x 30 A (temporisé)
Résultat de surcharge	
Connexion en parallèle	Oui
Fonctionnement en série	Non
Perte d'alimentation max. veille/charge nominale	15 / 30 W
Degré d'efficacité	typ. 97 %
Support de stockage	
Type de support de stockage	batterie, externe
Tension de charge nominale	24 V CC
Plage de tension de charge	26 jusqu'à 29,5 V CC
Ajustement automatique de la tension de charge	automatique ou manuel
Courant de charge	2,0 A max.
Support de stockage recommandé	24 Vdc / 7 Ah, 12 Ah
Signalisation	
État de fonctionnement	LED verte, LED rouge, LED jaune
Contact de signal sans potentiel	Contact inverseur, configurable
Sorties actives de signal	4 x 24 V CC, 3 configurables
Arrêt à distance en fonctionnement en mode tampon	Oui (normalement fermé)
Affichage, interface	Oui, RS 232
Admission	
Agréments	
Environnement	
Température ambiante	De -25° C à +60° C
Température de stockage	De -25 °C à +85 °C
Sécurité et protection	
Indice de protection	IP 20
Accessoires	
Connecteur de signalisation	PV-CON (en option)
Câble adaptateur	PV-KOK2 (en option)
Rail DIN latéral	PV-TS35M (en option)
Plaque de fixation par vissage direct pour montage latéral	PV-WB2 (en option)
Données de commandes	
Numéro de commande	PVUA 24/24-40 - n'est plus disponible

données mécaniques

Type	PVUA 24/24-40 - n'est plus disponible
Raccordement et montage	
Entrée de connexions, (borne à ressort, enfichable)	max. 10 mm ²
Sortie de connexions, (borne à ressort, enfichable)	max. 10 mm ²
Signal de connexions, (borne à ressort, enfichable)	max. 0,5 mm ²
Position de montage	vertical
Support de stockage des connexions, (borne à ressort, enfichable)	max. 10 mm ²
Méthode de fixation	Rail DIN TS35
Dimensions et poids	
Poids	0,80 kg



sous réserve de modification