

# Alimentation à découpage primaire triphasée, version Economy PVSE 400/24-40B **Produit obsolète - pas pour les nouveaux modèles**



Photo de la ref. PVSE 400/24-10

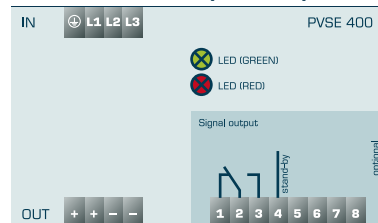
## Avantages

Tension de sortie stabilisée et réglable
Jusqu'à 200 % de vrai Power Boost pendant 4 secondes
Réserve de puissance pour le déclenchement fiable de disjoncteurs (Top Boost)
Signalisation CC OK
Connexion en parallèle possible
Système de connecteur à ressort facile d'entretien
En option avec signalisation CC OK libre de potentiel
Montage sur rail DIN

## Applications

Alimentation à découpage primaire avec d'importantes réserves de puissance axée sur les tâches principales de l'alimentation en tension et en courant.

## Schéma de principe



## Certifications



UL/CSA 60950 recognised, UL 508 listed, Germanischer Lloyd, EAC



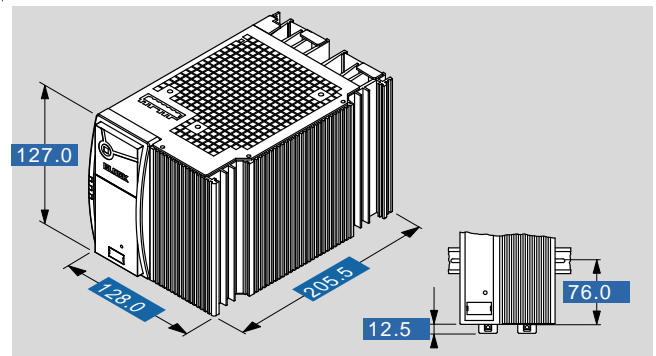
# Alimentation à découpage primaire triphasée, version Economy PVSE 400/24-40B Produit obsolète - pas pour les nouveaux modèles

données électriques

Type	PVSE 400/24-40B Produit obsolète - pas pour les nouveaux modèles
<b>Données d'entrée</b>	
Tension d'entrée nominale	3 x 400 - 500 V CA
Plage de tension d'entrée	340 - 550 V CA (480 - 780 V CC)
Courant d'entrée nominal (charge nominale)	2 A (3 x 340 V CA)
Plage de fréquence nominale	44 Hz - 66 Hz / 0 Hz
Limiteur de courant de démarrage	<2 x courant nominal, actif
Entrée du fusible interne	3 x 6,3 A (temporisé)
Fusible de protection recommandé (disjoncteur)	10 A, 16 A, caractéristique B, C
Correction harmonique	passif
Immunité aux coupures secteur	15,6 / 42,9 ms (400 / 500 V CA)
Protection contre les transitoires	Varistance
<b>Données sortie</b>	
Tension de sortie nominale	24 V CC
Plage de tension de sortie	22,8 - 28,8 V CC
Tension de rétroaction max.	35 V CC
Courant de sortie nominal	40,00 A
Connexion en parallèle	Oui
Power Boost	60 A / 4 s (50 A / 8 s)
Résultat de surcharge	courant continu
Perte d'alimentation max. veille/charge nominale	7,0 / 66,2 W
Fonctionnement en série	Oui
Degré d'efficacité	typ. 93,1 %
Facteur d'entraînement	typ. 70mVss
Top Boost	100 A / 50 ms
<b>Signalisation</b>	
Puissance bonne (CC OK)	LED vert, LED rouge
Contact de signal sans potentiel	Oui
Entrée en veille	Oui
<b>Admission</b>	
Agréments	cURus, cULus
<b>Environnement</b>	
Température ambiante	De -25° C à +70° C
Température de stockage	De -25° C à +85° C
Réduction	-3 %/K > +50° C
<b>Sécurité et protection</b>	
Indice de protection	IP 20
Classe de sécurité	I, avec raccordement terre de protection PE
<b>Accessoires</b>	
Connecteur de signalisation	PV-CON (en option)
Rail DIN latéral	PV-TS35M (en option)
Plaque de fixation par vissage direct pour montage latéral	PV-WB2 (en option)
<b>Données de commandes</b>	
<b>Numéro de commande</b>	<b>PVSE 400/24-40B Produit obsolète - pas pour les nouveaux modèles</b>

données mécaniques

Type	PVSE 400/24-40B Produit obsolète - pas pour les nouveaux modèles
<b>Raccordement et montage</b>	
Entrée de connexions, (borne à ressort, enfichable)	max. 2,5 mm <sup>2</sup>
Sortie de connexions, (borne à ressort, enfichable)	max. 10 mm <sup>2</sup>
Signal de connexions, (borne à ressort, enfichable)	max. 0,5 mm <sup>2</sup>
Position de montage	vertical
Méthode de fixation	Rail DIN TS35
<b>Dimensions et poids</b>	
Poids	3,03 kg



sous réserve de modification