

带有电流限制的电子断路器 PM-0824-240-2



图片显示 PC-0724-800-0/PM-0724-400-0

优势

可设置的各通道额定电流
出现临界供电电压时关断故障电路
按顺序和负荷接通通道
全面的单通道诊断并通过双线接口实现输出端的远程接通
输入电压和输出电流的扩展诊断
累积故障报告
3年保修

应用

电子保护开关将负载电流分成八条 24 V 的分支，并对其过载和短路情况实施可靠监控。电子机构允许有短暂的电流峰值，例如，由较高的接通电流造成，长时间过载的分支会将其切换到无电流状态。会自行在高阻抗线路和“蠕动式”短路情况下确保安全。可使用选择开关为每个输出单独设置额定电流。额定电流超出时，输出端会在定义的触发事件后自动关断，并可在短暂的等待时间后（热释放）借助按键或通过远程重置再次接通。该按键还用于手动接通输出端。通过多色 LED 可以指示输出端状态。

标准

安全性:
EN 60950-1, EN 50178,
EN/IEC 60204-1

EMC:
EN 61000-6-2, EN 61000-6-3

安全特低电压 (SELV/PELV):
IEC 60364-4-41 (DIN VDE 0100-410)

CE根据 2004/108/EG (EMC指令)

许可



UL 2367, UL 508, DNV GL, EAC



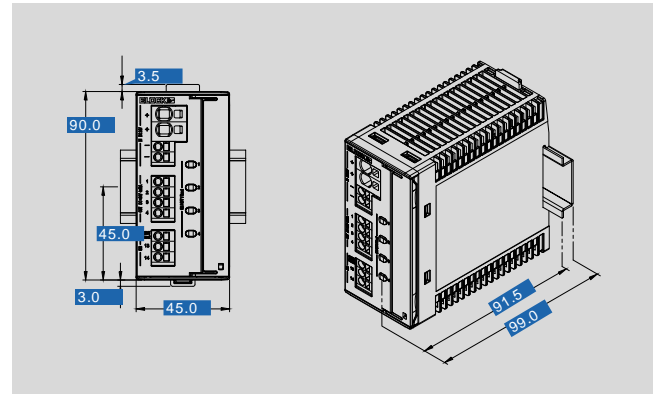
带有电流限制的电子断路器 PM-0824-240-2

电气数据

型号	PM-0824-240-2
输入	
输入额定电压	24 Vdc
供给输入电压的最大余波/脉动	3 %
输入电压范围	18 - 30 Vdc
接通输出端的必要输入电压	19,5 V (关断阈值 18 V)
模块最大持续电流	24 A
每个端子极最大持续电流	40 A
过压保护	抑制二极管 33 V
空载时的静态电流	22,7 mA @ 24 V
空载时的损耗功率	0,55 W @ 24 V
输出	
输出额定电压	24 Vdc
输出额定电流	2 x 2 - 12 A
出入和输出端之间的最大电压降	210 mV @ 2 x 12 A
模块初始化时间	250 ms
通道接通延迟	受负载影响, 最小 50 ms / 最大 5 s
输出关断后的等待时间 (热释放)	500 ms (短路) ... 10 s (过载)
最大损耗功率	5,58 W @ 2 x 12 A
有效率	99,0 %
内部每个通道的输出保险	15 A
电源恢复强度 最大	35 Vdc
输出并联	未许可
输出串接	未许可
信号装置	
状态显示	LED (红, 绿, 橘红)
信号输入 S1	24 Vdc (开/关/重置)
信号输出 S2	24 Vdc, 最大 25mA (输出状态监测)
信号输出 S3	24 Vdc, 最大 25mA 累计报告输出
许可	
许可	cURus, cULus, DNV GL, EAC
环保	
仓库温度	-25 °C ... +85 °C
环境温度	-25 °C ... +70 °C
冷却方法	自然循环
必要最小间隔 (侧面)	0 mm
必要最小间隔 (上/下)	40 mm
安全性和防护等级	
防护等级	IP 20
防护等级	III, 无 PE- 接口
脏污度	2
订货号	
订货号	PM-0824-240-2

机械数据

型号	PM-0824-240-2
接口和安装	
安装位置	DIN TS35 标准轨 水平
信号装置接口 (Push-in)	最大 2,5 mm ²
输入端子 (2x"+") , 直插式插入技术	最大 2,5 mm ²
输入端子 (2x"+") , 直插式插入技术	最大 6 mm ²
输出端子 ("+") , 直插式插入技术	最大 2,5 mm ²
尺寸和重量	
重量	0.2 kg



如有修改恕不另行通知