

单相非稳压直流电源 GNC 24-10



图片显示 GNC 24-10

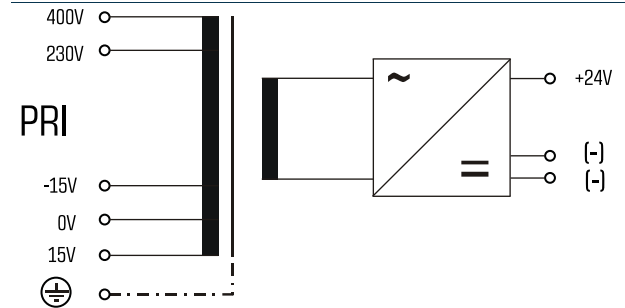
优势

- 对脉冲电压和峰值电压无感应
- 高抗过载性
- DC OK 信号装置 通过 LED
- 输出端电容布线
- 良好的防腐蚀和通过真空浸透 确保较小的噪声
- 输出端布线使用 MKT 电容
- 变阻器保护布线
- 接线端子触摸保护，符合 UVV BGV A3 要求
- GNC 24-2,5 以内为螺栓和支撑轨安装使用组合式支撑板

应用

坚固耐用的直流电源适用恶劣的工业环境

样品申请



标准

非稳压直流电源/保护变压器符合 DIN EN 61558-2-6, EN 61558-2-6, IEC 61558-2-6, UL 1012

许可



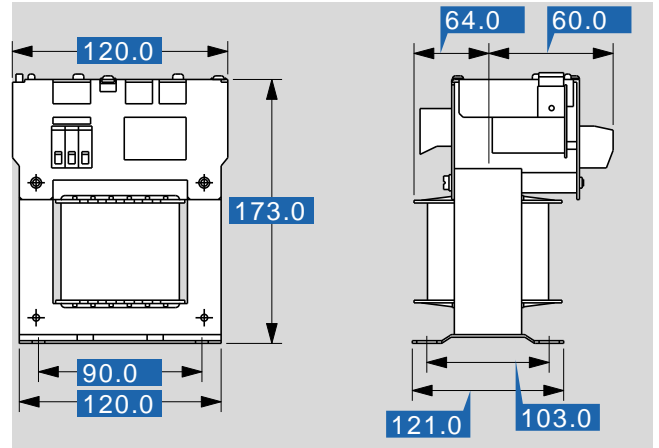
UL 5085-1/-2, CSA 22.2 No.66



单相非稳压直流电源 GNC 24-10

型号	GNC 24-10	
电气数据	输入	
	输入额定电压	230/400 Vac, ±15 Vac
	测量频率	50 - 60 Hz
	输出	
	输出额定电压	24 Vdc
	输出额定功率	240.00 W
	输出额定电流	10.00 A
	波度	3 %
	许可	
	许可	cURus (仅变压器)
环保		
环境温度 最大	60 °C	
冷却方法	自然冷却	
安全性和防护等级		
类型	开放式	
绝缘材料级	VDE=B, UL=class 130	
防护等级	IP 00	
防护等级 (预备)	I	
防短路	非防短路	
订货号		
订货号	GNC 24-10	

型号	GNC 24-10	
机械数据	接口和安装	
	接口	螺栓端子
	固定方式	支撑板
	固定螺栓	M5
尺寸和重量		
重量	7.45 kg	



如有修改恕不另行通知