

隔离变压器 ETTK 2500



图片显示 ETTK 630

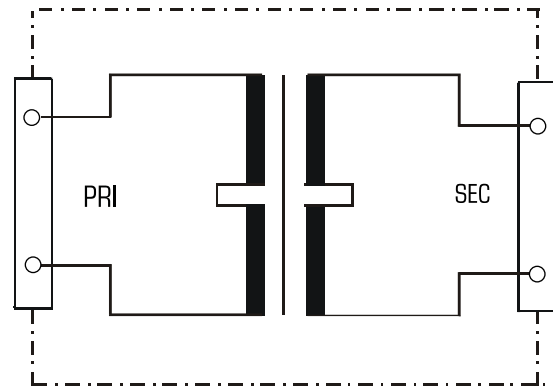
优势

- 安全的电流隔离
- 内置短路和过载保护
- 良好的防潮和通过铸模树脂铸模确保较小的噪声
- 高防护等级
- 手柄 适用移动应用的保护插座

应用

作为适用移动应用并用于输入和输出端安全电气隔离的隔离变压器。该变压器适用于符合 VDE 0100 要求的保护隔离装置保护措施的建设。

样品申请



标准

隔离变压器符合：VDE 0570 第 2-4 部分, DIN EN 61558-2-4, EN 61558-2-4, IEC 61558-2-4

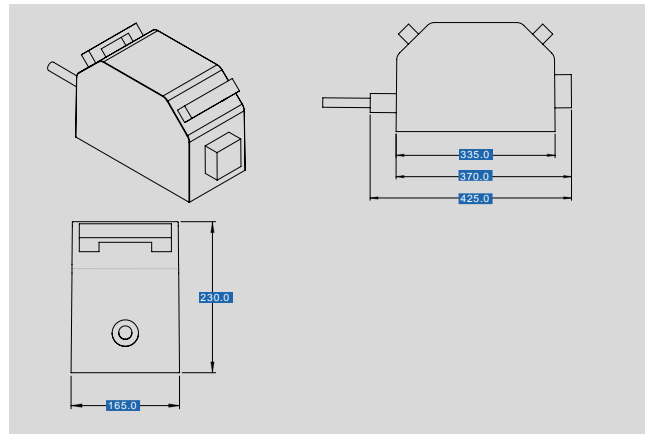
许可 EAC



隔离变压器 ETTK 2500

电气数据	型号	ETTK 2500
电气数据	输入	
	测量输入电压	230 Vac
	测量频率	50 - 60 Hz
	输出	
	测量输出电压	230 Vac
	测量功率	2.500 VA
	环保	
	环境温度 最大	40 °C
	安全性和 防护等级	
	类型	封装, 铸模树脂铸模
	绝缘材料级	A
	防护等级	IP 67
	防短路	II
	防短路	防短路
	检测电压	4.000 Vac, 50 Hz
订货号		
订货号	ETTK 2500	

机械数据	型号	ETTK 2500
机械数据	接口 和 安装	
	输入接口	带保护插头的电源连接线缆
	输出接口	保护插座
	尺寸 和 重量	
	重量	39.00 kg



如有修改恕不另行通知