

Autotransformateur ESP 400/3,6



Photo de la ref. ESP 230/10

Avantages

Poids et encombrement faibles (contrairement aux transformateurs d'isolement)

Degré d'efficacité très élevé

Très bonne protection contre l'humidité et faible émission de bruit grâce à l'imprégnation sous vide BLOCK IMPEX

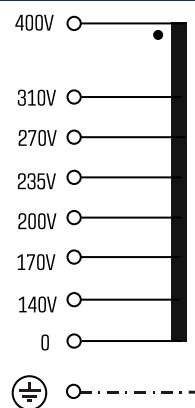
Bornes de connexion protégées contre les contacts, conformément à la norme UVV BGV A3

Fixation simplifiée à l'aide d'une semelle métallique robuste munie d'orifices oblongs

Applications

Autotransformateur, par exemple, pour contrôler la vitesse du moteur d'un ventilateur monophasé.

Schéma de principe



Normes

Autotransformateur
selon: VDE 0570 partie 2-13, DIN EN 61558-2-13, EN 61558-2-13,
IEC 61558-2-13

Certifications





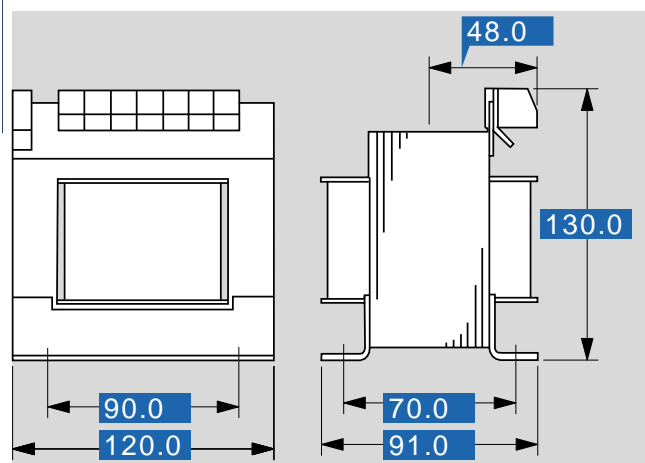
Autotransformateur ESP 400/3,6

données électriques

Type	ESP 400/3,6
Données d'entrée	
Tension nominale d'entrée	400 V CA
Fréquence nominale	50 - 60 Hz
Données sortie	
Tension de sortie nominale	140 V CA/ 170 V CA/ 200 V CA/ 235 V CA/ 270 V CA/ 310 V CA
Courant de sortie nominal	3,60 A
Environnement	
Température ambiante max.	40 °C
Sécurité et protection	
Type	Ouvert
Classe du système d'isolation	B
Indice de protection	IP 00
Classe de sécurité (préparée)	I
Résistance aux courts-circuits	non tenue aux courts-circuits
Données de commandes	
Numéro de commande	ESP 400/3,6

données mécaniques

Type	ESP 400/3,6
Raccordement et montage	
Méthode de fixation	Rail de fixation
Terminaux	borne à vis, PE 6,3 x 0,8
Vis de fixation	M5
Dimensions et poids	
Poids	4,3 kg



sous réserve de modification