

自耦变压器 ESP 230/10



图片显示 ESP 230/10

优势

重量轻且结构小巧 (相对隔离变压器)

较高的有效度

良好的防潮保护和通过BLOCK IMPEX真空浸渍确保产生较小的噪声确保较小的噪声

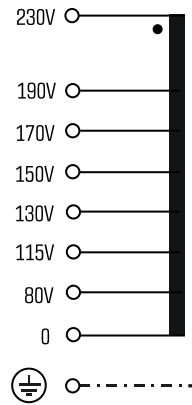
接线端子触摸保护 , 符合 UVV BGV A3 要求

用带长孔的坚固金属支撑角铁实施便捷固定

应用

自耦变压器用于单相风扇电机的转速设置

样品申请



标准

自耦变压器符合 : VDE 0570 第 2-13 部分, DIN EN 61558-2-13, EN 61558-2-13, IEC 61558-2-13

许可

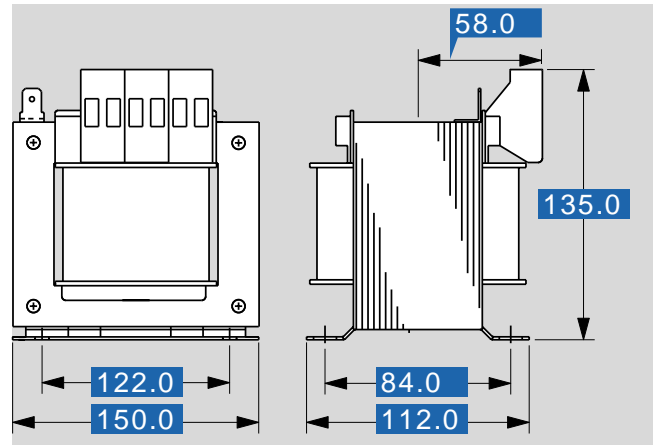




自耦变压器 ESP 230/10

型号		ESP 230/10
电气数据	输入	
	测量输入电压	230 Vac
	测量频率	50 - 60 Hz
	输出	
	测量输出电压	80 Vac/ 115 Vac/ 130 Vac/ 150 Vac/ 170 Vac/ 190 Vac
	测量输出电流	10,00 A
	环保	
	环境温度 最大	40 °C
	安全性和防护等级	
	类型	开放式
绝缘材料级	B	
防护等级	IP 00	
防护等级 (预备)	I	
防短路	非防短路	
订货号		
订货号	ESP 230/10	

型号		ESP 230/10
机械数据	接口和安装	
	固定方式	支撑板
	固定螺栓	M6
	接口	螺栓端子
尺寸和重量		
重量		7.8 kg



如有修改恕不另行通知