

双级电位分离器 EB-PT2-0



图片显示 EB-PT2-0

优势

双极物理隔离和电位隔离，可在断路器右侧加单报警信号

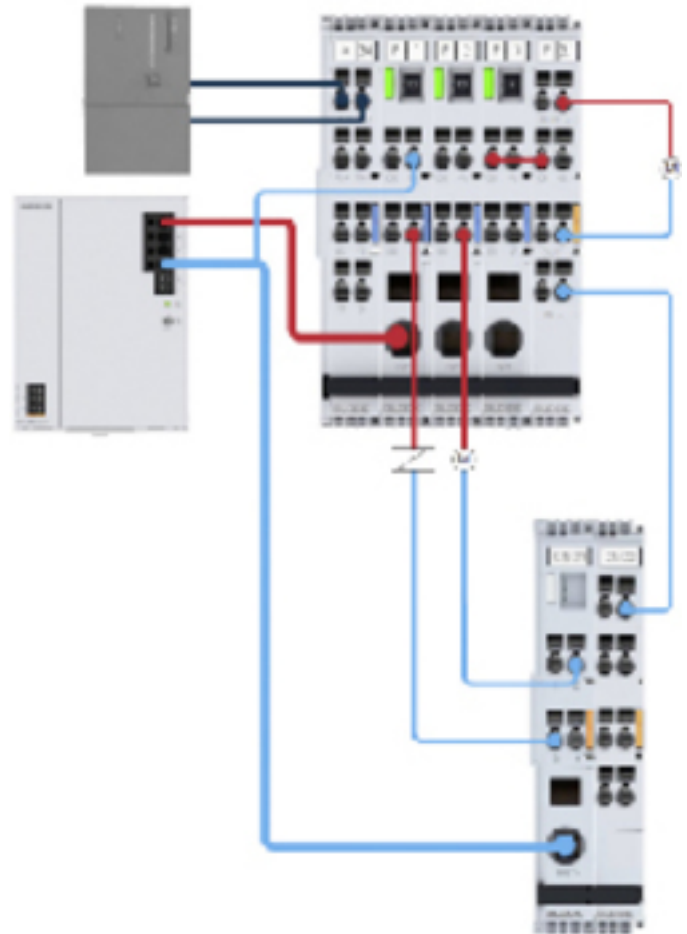
适用于6A以下的跳闸电流

断路器的所有功能（通讯、特性）均可连续使用

应用

产品EB-PT2-0扩展了EasyB系列，采用双极电位分离技术。EB-PT2-0的右侧连接到带有单通道信号触点（变量-4）的EasyB断路器。在过载或短路的情况下，电流由断路器中的负载输出晶体管进行切断。此外在EB-PT2-0中，双极电流通路由机械开关控制开启。

样品申请



许可



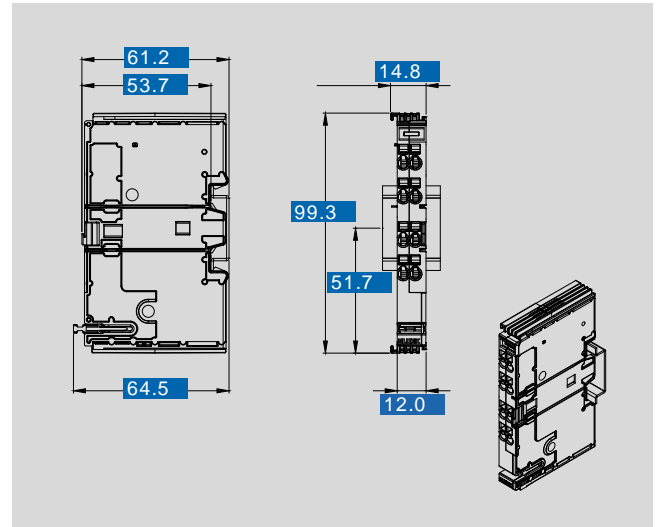
双级电位分离器 EB-PT2-0

电气数据

型号	EB-PT2-0
输入	
输入额定电压	24 Vdc
输入电压范围	18 – 30 Vdc
模块最大持续电流	6 A
控制水平	>15 V - ON; < 10 V - OFF
控制输入的接电	0,15 mA @ 24 Vdc
输出	
输出额定电压	24 Vdc
出入和输出端之间的最大电压降	273 mV
电源恢复强度 最大	35 Vdc
环保	
环境温度	-25 °C bis +70 °C
冷却方法	自然循环
必要最小间隔 (上/下)	30 mm
安全性和防护等级	
防护等级	IP 20
防护等级	
脏污度	2
订货号	
订货号	EB-PT2-0

机械数据

型号	EB-PT2-0
接口和安装	
24 V 输出端子	"OUT +" 2 x 0,08 – 2,5 mm ²
0 V 输出端子	"OUT -" 2 x 0,08 – 2,5 mm ²
0 V 输入端子	"IN -" 2 x 0,08 – 2,5 mm ²
接口 控制输入	"OK" 2 x 0,08 – 2,5 mm ²
安装位置	DIN TS35 标准轨 水平
尺寸和重量	
深度	60.0 mm
重量	59.0 g



如有修改恕不另行通知