

# 单相非稳压直流电源 DCT 24-0,5



图片显示 DCT 24-2,5

## 优势

输入端熔断器和输出端保险丝

线圈分离

输出端电容布线

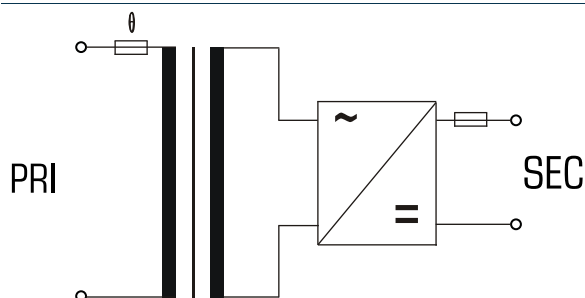
持久耐腐蚀保护，较高的绝缘值和使用铸模树脂铸模 XtraDenseFill 带来的极高电气可靠性

适用支撑轨安装的稳固塑料壳体，例如，在安装小型分配器或仪表板中

## 应用

坚固耐用的直流电源的主要任务是提供电压和电流 优化的平缓逐级分类适用建筑自动化中安装小型分配器。

## 样品申请



## 标准

非稳压直流电源/保护变压器符合 DIN EN 61558-2-6, EN 61558-2-6, IEC 61558-2-6

## 许可

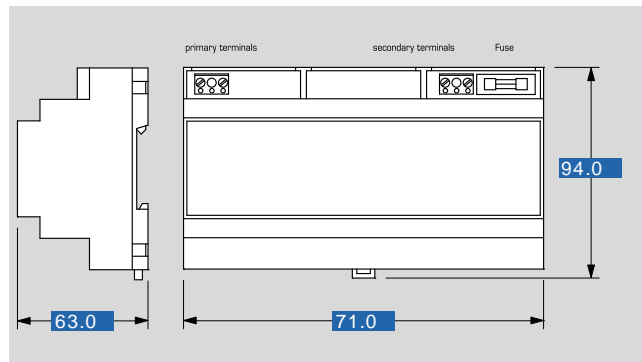




# 单相非稳压直流电源 DCT 24-0,5

型号	DCT 24-0,5	
电气数据	输入	
	输入额定电压	230 Vac
	测量频率	50 - 60 Hz
	输出	
	输出额定电压	24 Vdc
	输出额定功率	12.00 W
	输出额定电流	0.50 A
	波度	±5 %
	环保	
	冷却方法	自然冷却
	环境温度 最大	+25 °C
	安全性和防护等级	
	类型	封装, 在绝缘材料壳体中铸模
	绝缘材料级	B
	防护等级	IP 00
	防护等级 ( 预备 )	II
	防短路	防短路
订货号	DCT 24-0,5	

型号	DCT 24-0,5	
机械数据	接口和安装	
	固定方式	DIN 支撑轨 TS35
	接口	螺栓端子
尺寸和重量		
重量	0.52 kg	



如有修改恕不另行通知