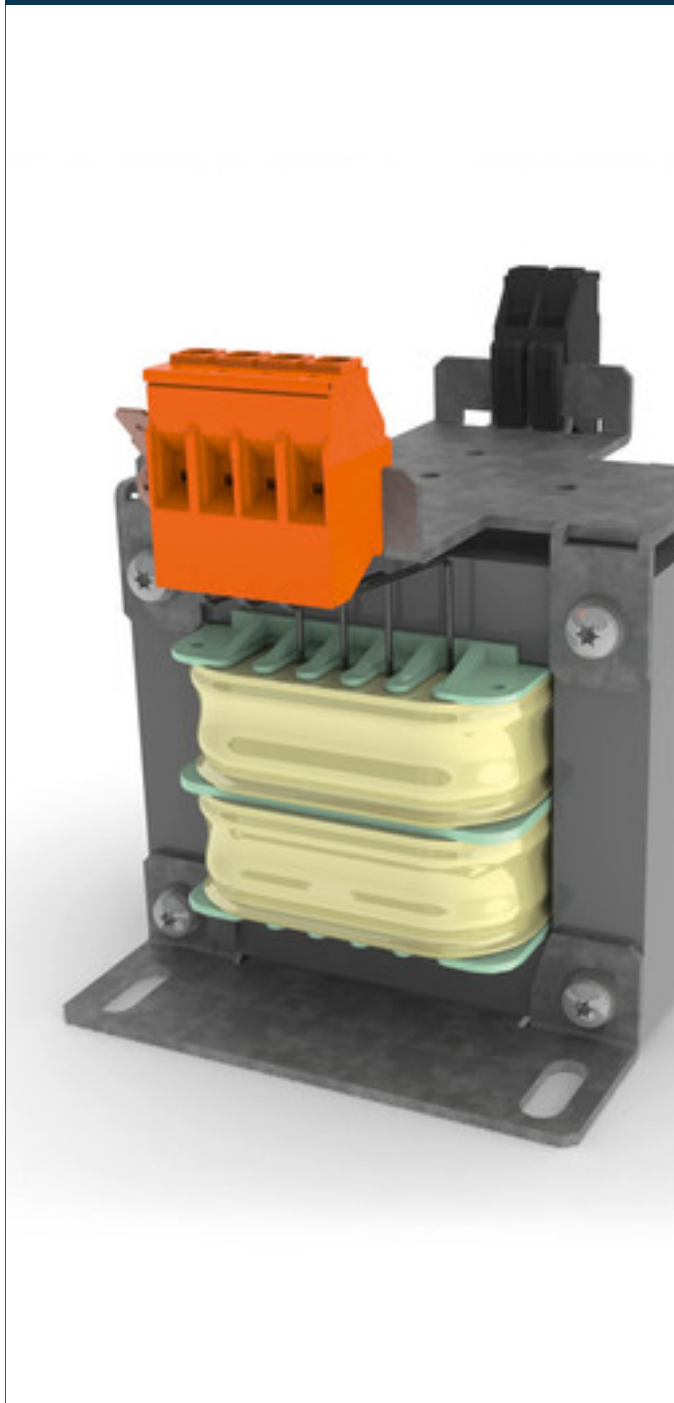


# 电源变压器

## CT-250-048-12-0



### 优势

可提供配有熔丝的版本

可选择带有DIN导轨的额外组件版本

全效防夹保护

包含跳线，用于初级电压选择

良好的防潮保护和通过BLOCK IMPEX真空浸渍确保产生较小的噪声确保较小的噪声

### 应用

作为用于输入和输出端电气隔离的控制变压器。

### 样品申请



### 标准

电源变压器符合：EN 61558 第 1 部分 2-1, UL 5085-1/-2;2:2, CSA 22.2 No. 66

### 许可



UL 5085-1/-2, CSA 22.2 No.66, EAC

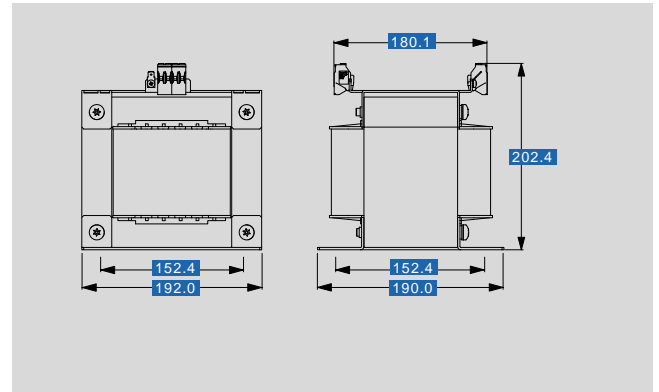


# 电源变压器

## CT-250-048-12-0

电气数据	型号	CT-250-048-12-0
输入	测量输入电压	2 x 240 Vac
	额定输入电流	2 x 5,2 Aac
输出	测量输出电压	120 Vac
	测量功率	2.500 VA
许可	许可	cURus, EAC
环保	冷却方法	自然冷却
	环境温度	max. 40 °C
安全性和防护等级	类型	开放式
	绝缘材料级	B, class 130
	防护等级	IP 00
	防护等级 ( 预备 )	I
	防短路	非防短路
订货号	订货号	CT-250-048-12-0

机械数据	型号	CT-250-048-12-0
30	接口和安装	支撑板
	固定方式	螺栓端子 4 mm <sup>2</sup>
	输入接口	螺栓端子 4 mm <sup>2</sup>
	固定螺栓	M4
机械数据	PE 接口	扁插头, 6,3 x 0,8 mm
	输出接口	螺栓端子 4 mm <sup>2</sup>
	尺寸和重量	
	重量	25.80 kg



如有修改恕不另行通知