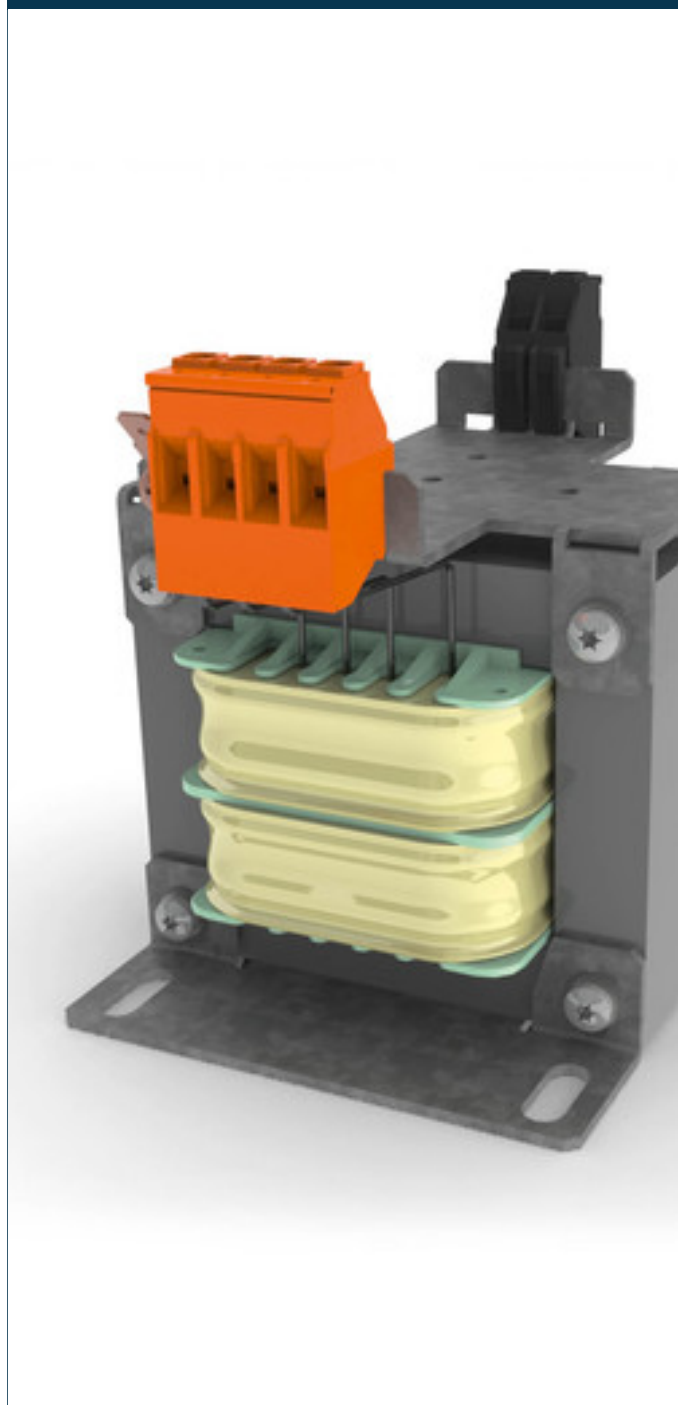


# 电源变压器

## CT-100-060-12-0



## 优势

可提供配有熔丝的版本

可选择带有DIN导轨的额外组件版本

全效防夹保护

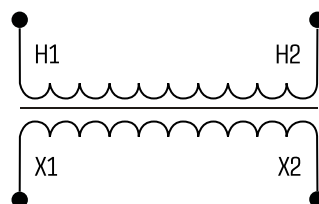
包含跳线，用于初级电压选择

良好的防潮保护和通过BLOCK IMPEX真空浸渍确保产生较小的噪声确保较小的噪声

## 应用

作为用于输入和输出端电气隔离的控制变压器。

## 样品申请



## 标准

电源变压器符合：EN 61558 第 1 部分 2-1, UL 5085-1/-2;2:2, CSA 22.2 No. 66

## 许可



UL 5085-1/-2, CSA 22.2 No.66, EAC



# 电源变压器

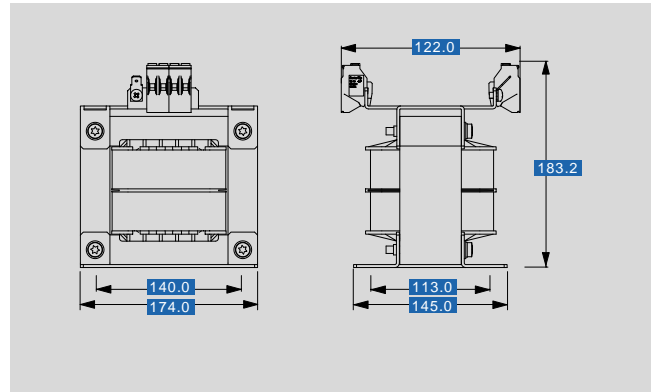
## CT-100-060-12-0

电气数据

型号	CT-100-060-12-0
<b>输入</b>	
测量输入电压	600 Vac
额定输入电流	1,8 Aac
<b>输出</b>	
测量输出电压	120 Vac
测量功率	1.000 VA
许可	
许可	cURus, EAC
<b>环保</b>	
冷却方法	自然冷却
环境温度	max. 40 °C
<b>安全性和防护等级</b>	
类型	开放式
绝缘材料级	B, class 130
防护等级	IP 00
防护等级 ( 预备 )	I
防短路	非防短路
订货号	
订货号	CT-100-060-12-0

机械数据

型号	CT-100-060-12-0
<b>接口 和 安装</b>	
固定方式	支撑板
输入接口	螺栓端子 4 mm <sup>2</sup>
固定螺栓	M4
PE 接口	扁插头, 6,3 x 0,8 mm
输出接口	螺栓端子 4 mm <sup>2</sup>
<b>尺寸 和 重量</b>	
重量	11.20 kg



如有修改恕不另行通知