

MOTOR REACTORS

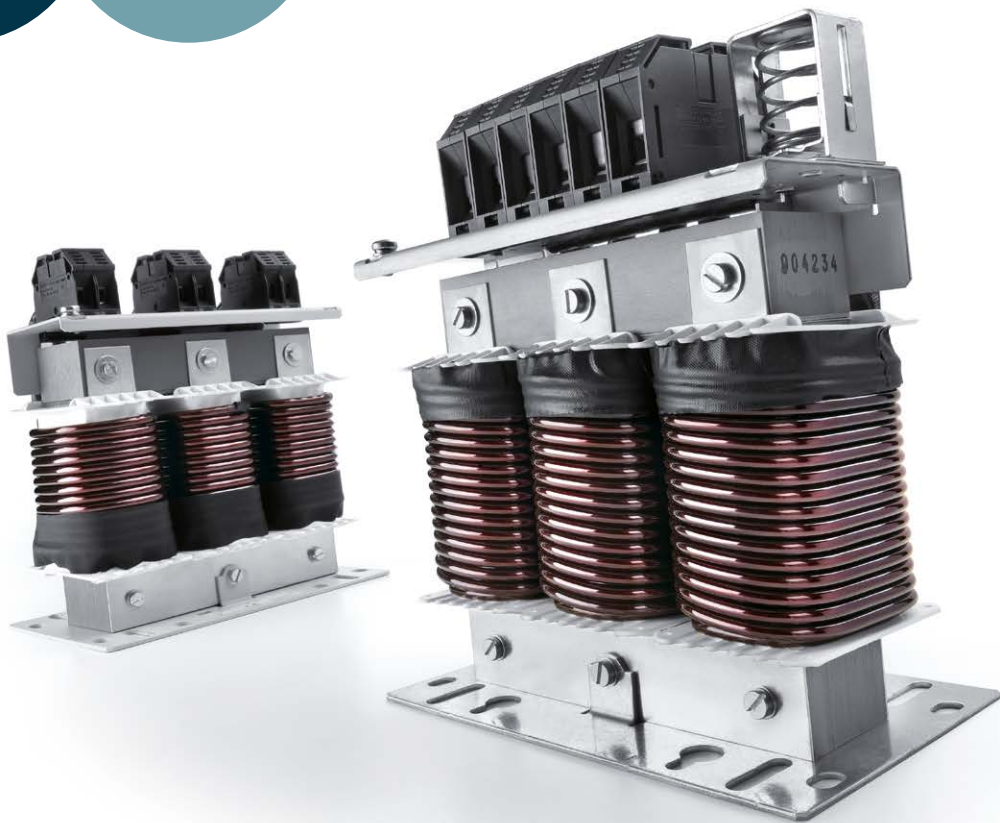
REACTORES DE MOTOR

MR3 480 V

Versions / Technical data
Versiones / Datos técnicos

3 % Z
5 % Z

C  US
LISTED



MOTOR REACTORS MR3 480 V

REACTORES DE MOTOR MR3 480 V

The MR3 motor reactors reduce overvoltage spikes and reflected wave phenomena in order to protect the motor. The MR3 series is engineered for a wide-spread installations in order to provide the best in class protection as well as performance even at long motor wires and high switching frequencies.

Los reactores del motor MR3 reducen los picos de sobretensión y los fenómenos de onda reflejada para proteger el motor. La serie MR3 está diseñada para una amplia gama de instalaciones, a fin de ofrecer la mejor protección y el mejor rendimiento, incluso con cables de motor extensos y frecuencias de conmutación altas.

IMPEDANCE SELECTION

OPCIONES DE IMPEDANCIA

Low impedance (3%) is the most common selection in several applications to protect the motor and drive. Even with longer motor wires the 3% impedance range of MR3 series provides an enormous performance level.

High impedance (5%) is the optimized solution for motor protection. Advanced reduction of voltage spikes and reflected wave phenomena ensures a proper and safe operation of your equipment.

Comúnmente, se elige la impedancia baja (3%) en muchas aplicaciones para proteger el motor y la transmisión. Incluso con cables de motor más extensos, el rango de impedancia del 3% de la serie MR3 ofrece un gran nivel de rendimiento.

La impedancia alta (5%) es la solución optimizada para la protección del motor. La reducción avanzada de los picos de tensión y de los fenómenos de onda reflejada garantiza una operación adecuada y segura del equipo.

SPECIFICATIONS

ESPECIFICACIONES

Rated voltage	Voltaje nominal	480V
Impedance	Impedancia	3% or 5%
Rated frequency	Frecuencia nominal	0 – 60Hz
Ambient temperature	Temperatura ambiente	15 °F to +122 °F
Protection index	Indice de protección	IP 00
Switching frequency		2 – 16 kHz (1 – 25 A)/
Frecuencia de Interrupción (Switched)		2 – 10 kHz (35 – 400 A)

HIGHLIGHTS

OVERVOLTAGE SPIKE PROTECTION
PROTECCIÓN CONTRA PICOS DE SOBRETENSIÓN

REDUCED REFLECTED WAVE PHENOMENA
REDUCCIÓN DEL FENÓMENO DE ONDA REFLEJADA

REDUCES DV/DT FOR ADVANCED MOTOR PROTECTION
REDUCE EL DV/DT PARA UNA PROTECCIÓN AVANZADA DEL MOTOR

INCREASES SERVICE LIFE OF EQUIPMENT
AUMENTO DE LA VIDA ÚTIL DE SERVICIO DE LAS CARGAS CONECTADAS

BRIDGING VOLTAGE DIPS
CAÍDAS DE TENSIÓN EN PARALELO

EXCELLENT CORROSION PROTECTION AND LOW NOISE DUE TO VACUUM IMPREGNATION
MUY BUENA PROTECCIÓN CONTRA LA CORROSIÓN Y RUIDO REDUCIDO GRACIAS A LA IMPREGNACIÓN AL VACÍO

480 V - 3 % Low Z

Please click on the item number to get full details from the data sheet.

Order number # de parte a ordenar	HP Rating Capacidad de caballos de fuerza	Inductance (mH) Inductancia (mH)	Rated current (A) Corriente nominal (A)	Insulation class Clase de aislamiento	Weight (lbs) Peso (lbs)	Dimension picture Imagen de las dimensiones	Dimensions (A x B x C in inch) Dimensiones (A x B x C en pulgadas)
MR3-CD001-483-0	0.5	20.05	1	class 180	1.6	①	3.0 x 2.5 x 4.0
MR3-CD002-483-0	0.75	13.78	2	class 180	1.5	①	3.0 x 2.5 x 4.0
MR3-CD004-483-0	1.5	7.35	4	class 180	3.7	②	4.7 x 3.4 x 5.3
MR3-CD008-483-0	3	4.59	8	class 180	7.2	②	4.7 x 3.4 x 5.3
MR3-CD012-483-0	7.5	2.00	12	class 180	10.2	②	6.1 x 4.3 x 6.4
MR3-CD018-483-0	10	1.58	18	class 180	11.5	②	6.1 x 4.3 x 6.4
MR3-CD025-483-0	15	1.05	25	class 180	12.1	②	7.3 x 4.0 x 7.7
MR3-CD035-483-0	20	0.82	35	class 180	16.3	③	7.3 x 4.4 x 7.7
MR3-CD045-483-0	30	0.55	45	class 180	20.2	④	7.3 x 4.8 x 7.7
MR3-CD055-483-0	40	0.42	55	class 180	24.6	④	9.0 x 5.9 x 10.0
MR3-CD080-483-0	50	0.34	80	class 180	40.1	④	9.0 x 5.9 x 10.0
MR3-AD100-483-0	75	0.23	100	class 200	35.7	⑤	12.4 x 5.4 x 9.1
MR3-AD130-483-0	100	0.18	130	class 200	36.4	⑤	12.4 x 5.4 x 9.1
MR3-AD160-483-0	125	0.14	160	class 200	43.0	⑤	12.4 x 6.0 x 9.1
MR3-AD200-483-0	150	0.12	200	class 200	53.1	⑤	13.9 x 9.4 x 10.5
MR3-AD250-483-0	200	0.09	250	class 200	64.8	⑤	13.9 x 6.3 x 10.5
MR3-AD320-483-0	250	0.07	320	class 200	97.4	⑤	15.3 x 6.7 x 11.8
MR3-AD400-483-0	300	0.06	400	class 200	125.2	⑤	15.3 x 7.3 x 11.8

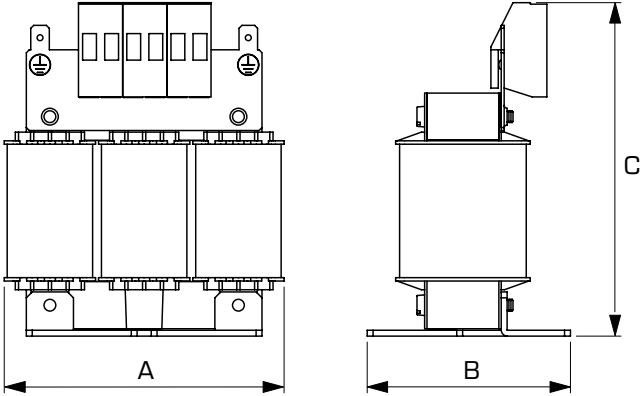
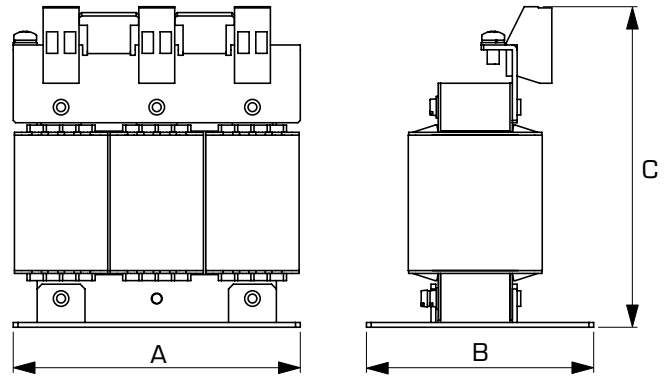
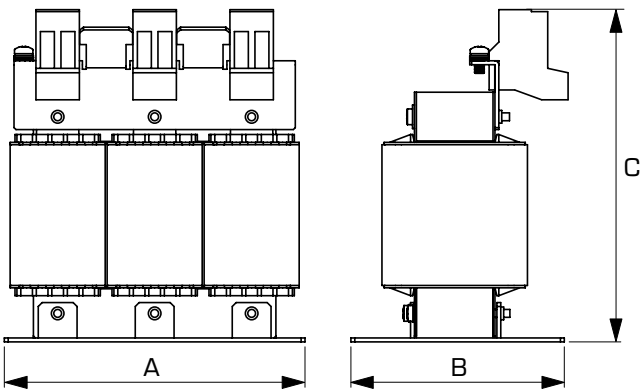
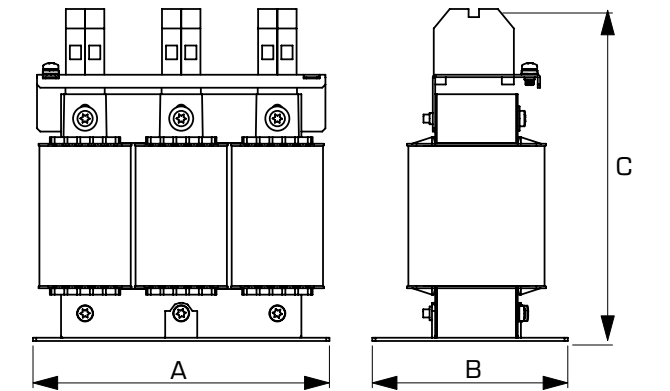
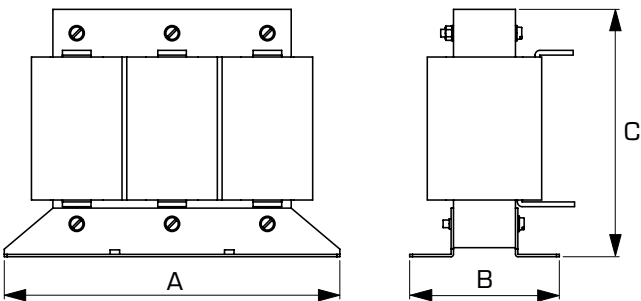
480 V - 5 % High Z

Please click on the item number to get full details from the data sheet.

Order number # de parte a ordenar	HP Rating Capacidad de caballos de fuerza	Inductance (mH) Inductancia (mH)	Rated current (A) Corriente nominal (A)	Insulation class Clase de aislamiento	Weight (lbs) Peso (lbs)	Dimension picture Imagen de las dimensiones	Dimensions (A x B x C in inch) Dimensiones (A x B x C en pulgadas)
MR3-CD001-485-0	0.5	33.41	1	class 180	1.7	①	3.0 x 2.5 x 4.0
MR3-CD002-485-0	0.75	22.97	2	class 180	2.9	①	3.7 x 2.8 x 4.6
MR3-CD004-485-0	1.5	12.25	4	class 180	4.2	②	4.7 x 3.4 x 5.3
MR3-CD008-485-0	3	7.66	8	class 180	7.9	②	6.1 x 3.7 x 6.4
MR3-CD012-485-0	7.5	3.34	12	class 180	10.7	②	6.1 x 4.3 x 6.4
MR3-CD018-485-0	10	2.63	18	class 180	11.5	②	6.1 x 4.3 x 6.4
MR3-CD025-485-0	15	1.75	25	class 180	15.8	②	7.3 x 4.8 x 7.7
MR3-CD035-485-0	20	1.36	35	class 180	20.7	③	7.3 x 4.8 x 7.7
MR3-CD045-485-0	30	0.92	45	class 180	25.4	④	8.3 x 4.9 x 9.5
MR3-CD055-485-0	40	0.71	55	class 180	28.0	④	9.1 x 4.9 x 10.0
MR3-CD080-485-0	50	0.57	80	class 180	44.3	④	9.1 x 5.9 x 10.0
MR3-AD100-485-0	75	0.38	100	class 200	37.5	⑤	12.4 x 5.4 x 9.1
MR3-AD130-485-0	100	0.30	130	class 200	43.0	⑤	12.4 x 5.9 x 9.1
MR3-AD160-485-0	125	0.24	160	class 200	57.6	⑤	12.4 x 6.6 x 9.1
MR3-AD200-485-0	150	0.20	200	class 200	58.4	⑤	13.9 x 5.7 x 10.1
MR3-AD250-485-0	200	0.15	250	class 200	68.1	⑤	13.9 x 6.1 x 10.1
MR3-AD320-485-0	250	0.12	320	class 200	97.4	⑤	15.3 x 6.7 x 11.8
MR3-AD400-485-0	300	0.10	400	class 200	125.3	⑤	16.5 x 7.3 x 11.8

DIMENSION PICTURES

IMÁGENES DE LAS DIMENSIONES

1**2****3****4****5**

A GLOBAL COMPANY UNA COMPAÑIA GLOBAL



Headquarters and
production sites



Production
sites



Subsidiaries



International
agencies



Manufacturing
Representatives

Factory USA

BLOCK 
blockusa.com



Factory 1, Germany



Factory 2, Germany



Factory China

BLOCK USA, Inc.

10632 W. Grand Avenue • Franklin Park, IL 60131 • USA
Phone +1 847 260 9050 • Fax +1 847 260 9079
info@blockusa.com • www.blockusa.com