

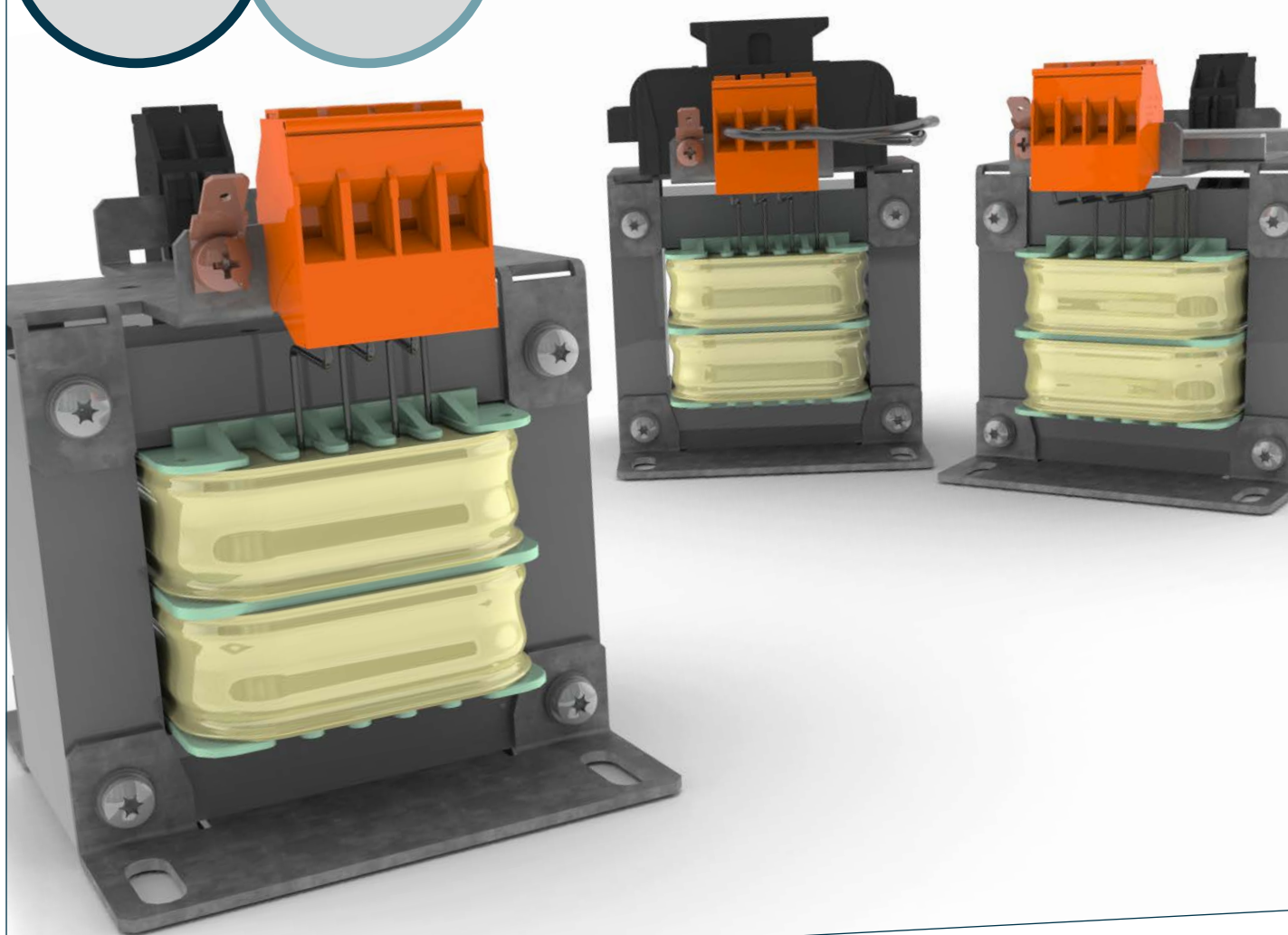
CONTROL POWER TRANSFORMERS CT TRANSFORMADOR DE POTENCIA PARA CONTROL CT

Versions / Technical data

Versiones / Datos técnicos

100 %
FINGER-SAFE

UP TO
2500 VA

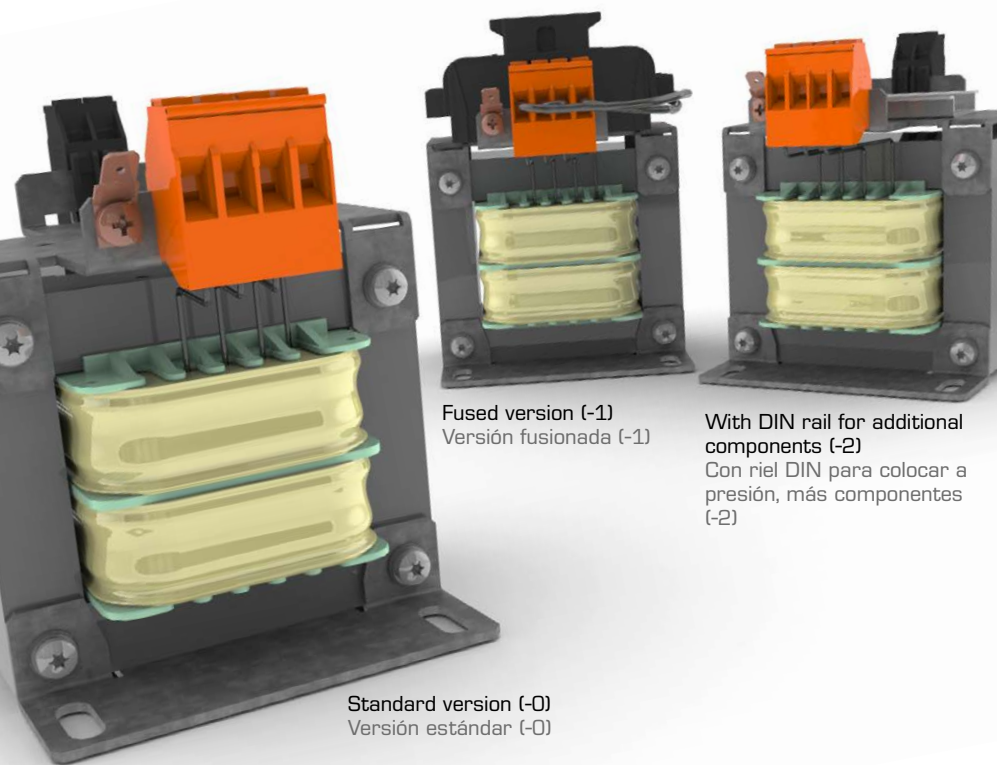


CONTROL POWER TRANSFORMERS

TRANSFORMADOR DE POTENCIA PARA CONTROL

BLOCK's new CT series of control power transformers is the perfect choice for general purpose and industrial applications. Primarily engineered for isolation, lighting or signal systems, the CT series provides an economical and efficient solution under regular and even under abnormal conditions. It ensures a continuous supply of your control circuits combined with a robust design.

La nueva serie de transformador de potencia para control CT de BLOCK es la opción perfecta para uso general y para aplicaciones industriales de carga. La serie CT está diseñado principalmente para el aislamiento, iluminación o sistemas de señal, y proporciona una solución eficiente y económica ante condiciones regulares e incluso bajo condiciones anormales. Garantiza un suministro continuo de sus circuitos de control combinado con un diseño robusto.



Standard version (-0)
Versión estándar (-0)

Fused version (-1)
Versión fusionada (-1)

With DIN rail for additional components (-2)
Con riel DIN para colocar a presión, más componentes (-2)

HIGHLIGHTS

FUSED VERSION AVAILABLE
VERSIÓN FUSIONADA
DISPONIBLE

VERSIONS WITH DIN RAIL FOR
ADDITIONAL COMPONENTS
AVAILABLE

VERSIONES CON RIEL DIN
PARA COLOCAR A PRESIÓN,
MÁS COMPONENTES DISPO-
NIBLES

100 % FINGER-SAFE
PROTECCIÓN PARA LOS
DEDOS 100 %

JUMPERS INCLUDED FOR
PRIMARY VOLTAGE SELECTION
PUENTES INCLUIDOS PARA LA
SELECCIÓN DE VOLTAJE
PRIMARIO

UP TO 2500 VA
HASTA 2500 VA

INSULATION
CLASS
AISLAMIENTO
CLASE
B (266 °F)

INPUT VOLTAGE
TENSIÓN DE ENTRADA
**240x480 VAC
OR 600 VAC**

POWER
POTENCIA
50 - 2500 VA

AMBIENT
TEMPERATURE
TEMPERATURA
AMBIENTE
104 °F

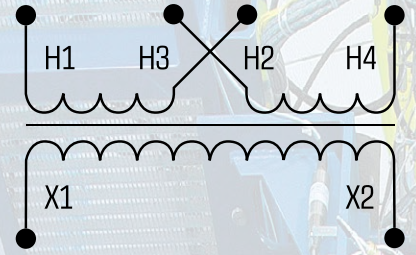
APPROVALS
CERTIFICACIONES
**UL 5085-1/-2, CSA
22.2
IEC 61558-1
IEC 61558-21**

FREQUENCY
FRECUENCIA
50 - 60 HZ



TECHNICAL DATA

DATOS TÉCNICOS



GROUP A GRUPO A

Input voltage: **240 x 480 Vac**
Tensión de entrada: **240 x 480 V de CA**

Output voltage: **24 Vac**
Tensión de salida: **24 V de CA**

VA Rating Potencias de VA	Order number # de parte a ordenar	Dimension picture Imágen de las dimensiones	Output Amps Amplificadores de salida	Overall dimensions Dimensiones totales			Fused dimensions Dimensiones fundidas		Weight (lbs) Peso (lbs)
				A	B	C	A	C	
50	CT-005-048-24-x	1	2.08	2.60	3.15	3.65	2.98	3.76	2.20
75	CT-007-048-24-x	1	3.12	3.07	3.11	4.04	3.07	4.15	2.43
100	CT-010-048-24-x	1	4.17	3.07	3.23	4.04	3.07	4.15	3.31
150	CT-015-048-24-x	2	6.25	3.78	3.94	4.63	3.78	4.74	4.85
200	CT-020-048-24-x	2	8.33	3.78	4.25	4.63	3.78	4.74	6.17
250	CT-025-048-24-x	2	10.4	3.78	4.80	4.63	3.78	4.74	7.72
300	CT-030-048-24-x	2	12.5	4.72	4.09	5.42	4.72	5.53	8.82
350	CT-035-048-24-x	2	14.6	4.72	4.80	5.42	4.72	5.53	11.02

GROUP B GRUPO B

Input voltage: **240 x 480 Vac**
Tensión de entrada: **240 x 480 V de CA**

Output voltage: **120 Vac**
Tensión de salida: **120 V de CA**

VA Rating Potencias de VA	Order number # de parte a ordenar	Dimension picture Imágen de las dimensiones	Output Amps Amplificadores de salida	Overall dimensions Dimensiones totales			Fused dimensions Dimensiones fundidas		Weight (lbs) Peso (lbs)
				A	B	C	A	C	
50	CT-005-048-12-x	1	0.42	2.60	3.15	3.65	2.98	3.76	2.20
75	CT-007-048-12-x	1	0.63	3.07	3.11	4.04	3.07	4.15	2.43
100	CT-010-048-12-x	1	0.83	3.07	3.23	4.04	3.07	4.15	3.31
150	CT-015-048-12-x	2	1.25	3.78	3.94	4.63	3.78	4.74	4.85
200	CT-020-048-12-x	2	1.67	3.78	4.25	4.63	3.78	4.74	6.17
250	CT-025-048-12-x	2	2.08	3.78	4.80	4.63	3.78	4.74	7.72
300	CT-030-048-12-x	2	2.50	4.72	4.09	5.42	4.72	5.53	8.82
350	CT-035-048-12-x	2	2.92	4.72	4.80	5.42	4.72	5.53	11.02
500	CT-050-048-12-x	2	4.17	4.72	5.71	5.42	4.72	5.53	14.99
750	CT-075-048-12-x	2	6.25	5.91	5.51	6.41	5.91	6.51	21.61
1000	CT-100-048-12-x	2	8.33	6.85	5.71	7.21	6.85	7.32	24.69
1500	CT-150-048-12-x	3	12.5	7.56	6.50	7.80	7.56	7.91	36.82
2000	CT-200-048-12-x	3	16.7	7.56	7.09	7.97	7.56	7.97	46.3
2500	CT-250-048-12-x	3	20.8	7.56	7.48	7.97	7.56	7.97	56.88

x= 0: Standard version

- 1: 3-pole fuseblock included, finger-safe through additional cover
- 2: DIN rail option for additional components

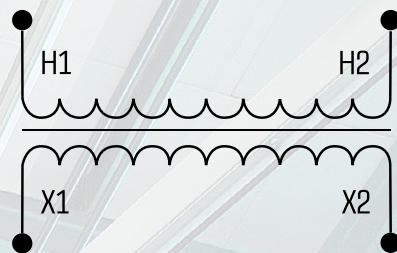
x= 0: Versión estándar

- 1: Bloque de fusibles de 3 polos incluido, seguro para los dedos a través de la cubierta adicional
- 2: Con riel DIN para colocar a presión, más componentes

GROUP C
GRUPO C

Input voltage: **600 Vac**
Tensión de entrada: **600 V de CA**

Output voltage: **24 Vac**
Tensión de salida: **24 V de CA**



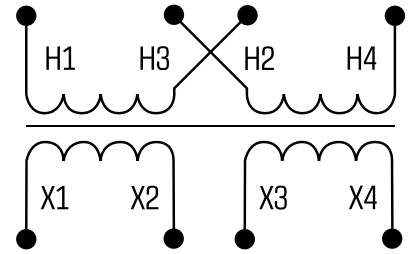
VA Rating Potencias de VA	Order number # de parte a ordenar	Dimension picture Imágen de las dimensiones	Output Amps Amplificadores de salida	Overall dimensions Dimensiones totales			Fused dimensions Dimensiones fundidas		Weight (lbs) Peso (lbs)
				A	B	C	A	C	
50	CT-005-060-24-x	1	2.08	2.60	3.15	3.65	2.98	3.76	2.20
75	CT-007-060-24-x	1	3.12	3.07	3.11	4.04	3.07	4.15	2.43
100	CT-010-060-24-x	1	4.17	3.07	3.23	4.04	3.07	4.15	3.31
150	CT-015-060-24-x	2	6.25	3.78	3.94	4.63	3.78	4.74	4.85
200	CT-020-060-24-x	2	8.33	3.78	4.25	4.63	3.78	4.74	6.17
250	CT-025-060-24-x	2	10.4	3.78	4.80	4.63	3.78	4.74	7.72
300	CT-030-060-24-x	2	12.5	4.72	4.09	5.42	4.72	5.53	8.82
350	CT-035-060-24-x	2	14.6	4.72	4.80	5.42	4.72	5.53	11.02

GROUP D
GRUPO D

Input voltage: **600 Vac**
Tensión de entrada: **600 V de CA**

Output voltage: **120 Vac**
Tensión de salida: **120 V de CA**

VA Rating Potencias de VA	Order number # de parte a ordenar	Dimension picture Imágen de las dimensiones	Output Amps Amplificadores de salida	Overall dimensions Dimensiones totales			Fused dimensions Dimensiones fundidas		Weight (lbs) Peso (lbs)
				A	B	C	A	C	
50	CT-005-060-12-x	1	0.42	2.60	3.15	3.65	2.98	3.76	2.20
75	CT-007-060-12-x	1	0.63	3.07	3.11	4.04	3.07	4.15	2.43
100	CT-010-060-12-x	1	0.83	3.07	3.23	4.04	3.07	4.15	3.31
150	CT-015-060-12-x	2	1.25	3.78	3.94	4.63	3.78	4.74	4.85
200	CT-020-060-12-x	2	1.67	3.78	4.25	4.63	3.78	4.74	6.17
250	CT-025-060-12-x	2	2.08	3.78	4.80	4.63	3.78	4.74	7.72
300	CT-030-060-12-x	2	2.50	4.72	4.09	5.42	4.72	5.53	8.82
350	CT-035-060-12-x	2	2.92	4.72	4.80	5.42	4.72	5.53	11.02
500	CT-050-060-12-x	2	4.17	4.72	5.71	5.42	4.72	5.53	14.99
750	CT-075-060-12-x	2	6.25	5.91	5.51	6.41	5.91	6.51	21.61
1000	CT-100-060-12-x	2	8.33	6.85	5.71	7.21	6.85	7.32	24.69
1500	CT-150-060-12-x	3	12.5	7.56	6.50	7.80	7.56	7.91	36.82
2000	CT-200-060-12-x	3	16.7	7.56	7.09	7.97	7.56	7.97	46.3
2500	CT-250-060-12-x	3	20.8	7.56	7.48	7.97	7.56	7.97	56.88

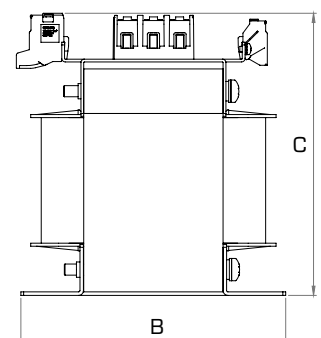
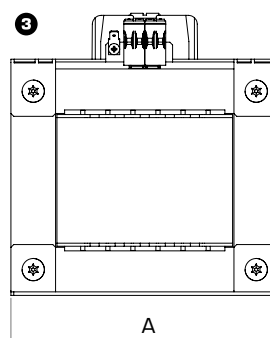
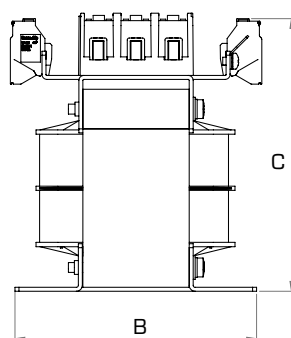
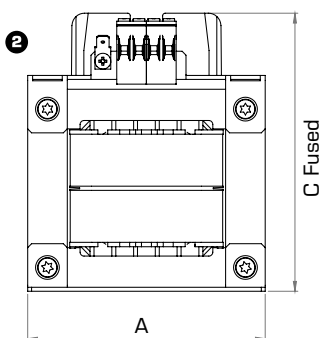
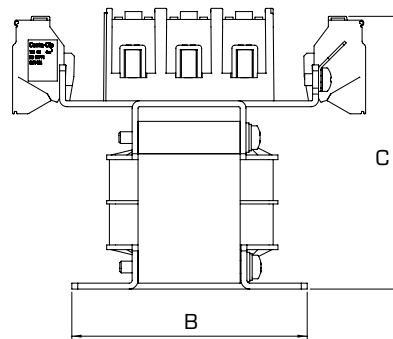
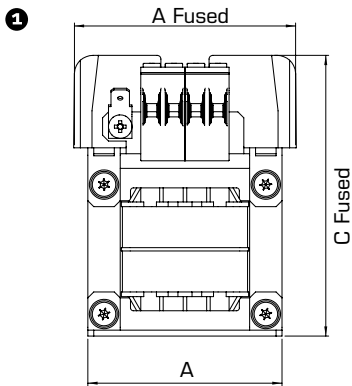


GROUP E GRUPO E

Input voltage: **240 x 480 Vac**
Tensión de entrada: **240 x 480 V de CA**

Output voltage: **120 Vac + 24 Vac**
Tensión de salida: **120 V de CA + 24 Vac**

VA Rating Potencias de VA	Order number # de parte a ordenar	Dimension picture Imágen de las dimensiones	Output Amps Amplificadores de salida		Overall dimensions Dimensiones totales			Fused dimensions Dimensiones fundidas		Weight (lbs) Peso (lbs)
			120V	24V	A	B	C	A	C	
50	CT-005-048-X1-0	1	0.31	0.5	2.60	3.15	3.65	2.98	3.76	2.20
75	CT-007-048-X1-0	1	0.47	0.8	3.07	3.11	4.04	3.07	4.15	2.43
100	CT-010-048-X1-0	1	0.63	1.0	3.07	3.23	4.04	3.07	4.15	3.31
150	CT-015-048-X1-0	2	0.94	1.6	3.78	3.94	4.63	3.78	4.74	4.85
200	CT-020-048-X1-0	2	1.25	2.1	3.78	4.25	4.63	3.78	4.74	6.17
250	CT-025-048-X1-0	2	1.56	2.6	3.78	4.80	4.63	3.78	4.74	7.72
300	CT-030-048-X1-0	2	1.88	3.1	4.72	4.09	5.42	4.72	5.53	8.82
350	CT-035-048-X1-0	2	2.19	3.7	4.72	4.80	5.42	4.72	5.53	11.02
500	CT-050-048-X1-0	2	3.13	5.2	4.72	5.71	5.42	4.72	5.53	14.99



A GLOBAL COMPANY UNA COMPAÑIA GLOBAL



Headquarters and
production sites



Production
sites



Subsidiaries



International
agencies



Manufacturing
Representatives

Factory USA

BLOCK 
blockusa.com



Factory 1, Germany



Factory 2, Germany



Factory China

BLOCK USA, Inc.

10632 W. Grand Avenue • Franklin Park, IL 60131 • USA
Phone +1 847 260 9050 • Fax +1 847 260 9079
info@blockusa.com • www.blockusa.com