



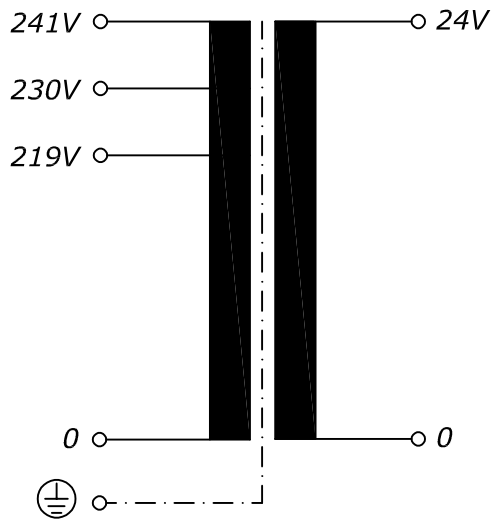
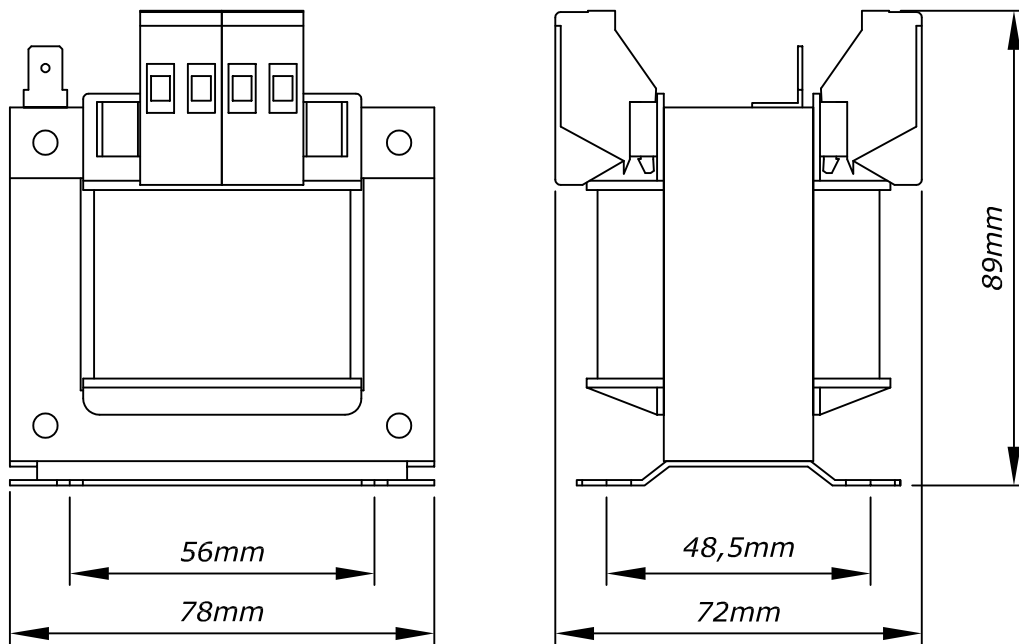


Typ Type	: 1~ Steuer- und Sicherheitstransformator 1~ Voltage control / Safety Isolating transformer	
Kernform Core type	: EI 78/27,5	
Bemessungsspannung, Eingang Designated primary voltage	: 230V ±11V	
Bemessungsstrom, Eingang Designated primary current	: 0,33Aac	
Bemessungsspannung, Ausgang Designated secondary voltage	: 24V	
Bemessungsstrom, Ausgang Designated secondary current	: 2,63Aac	
Vorzusehende Absicherung, Ausgang Recommended output fuse	:  2,5AT	
Bemessungsleistung (bei Leistungsfaktor 1): 63VA Designated output power (power factor 1)		
Bemessungsleistung (bei Leistungsfaktor 0,5): 175VA Designated output power (power factor 0.5)		
Schaltgruppe Connection mode	: Ii0	
Betriebsfrequenz Designated frequency	: 50-60Hz	
Schutzklasse Safety class	: vorbereitet für Geräte der Schutzklasse I prepared for class I equipment	
Schutzart Protection index	: IP00	
Isolierstoffklasse Insulation class	: B (UL class 105)	
Max. Umgebungstemperatur Ambient temperature	: 40°C	
Vorschriften Standards	: EN 61558 (Teil 1 mit Teil 2-2 und Teil 2-6), UL5085, CSA22.2 EN 61558 (Part 1 with Part 2-2 and Part 2-6), UL5085, CSA22.2	
Prüfzeichen Approvals	:  Typ ST/S	:  File E103521
Prüfspannung HV-Test voltage	: Primär-Sekundär 2,6 kV Primary-Secondary	: Sekundär-Kern 1,05 kV Secondary-Core
	: Primär-Kern 2,65 kV Primary-Core	
Anschluß (Eingang) Terminal (Input)	: Schraubklemme 4mm ² Screw terminal 4mm ²	
Anschluß (Ausgang) Terminal (Output)	: Schraubklemme 4mm ² Screw terminal 4mm ²	
Anschluß (PE) Terminal (PE)	: Steckanschluß 6,3x0,8mm Plug type terminal 6,3x0,8mm	
Bemerkungen Notes	: Die angegebenen technischen Daten sind typisch. Material- und fertigungsbedingt können Abweichungen auftreten. Technical specifications are typical, they can vary due to material and production tolerances.	

Anschlußkennzeichnung:
 Terminal Identification



Abmessungen:
 Dimensions



Gewicht: typ. 1,2kg
 Weight: typ. 1,2kg

Befestigungslöcher: 4,8mm x 9,0mm
 Mounting holes: 4,8mm x 9,0mm

Seite 2/2
 Page 2/2