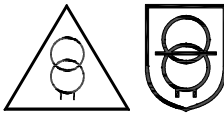




<i>Typ</i> Type	: 1~ <i>Steuer- und Sicherheitstransformator</i> 1~ Voltage control/Safety isolating transformer	
<i>Kernform</i> Core type	: EI 84/43,5	
<i>Bemessungsspannung, Eingang</i> Designated primary voltage	: 230V / 400V / 460V / 520V ±20V	
<i>Bemessungsstrom, Eingang</i> Designated primary current	: 0,8Aac / 0,5Aac / 0,4Aac / 0,3Aac	
<i>Bemessungsspannung, Ausgang</i> Designated secondary voltage	: 24V	
<i>Bemessungsstrom, Ausgang</i> Designated secondary current	: 6,66Aac	
<i>Vorzusehende Absicherung, Ausgang</i> Recommended output fuse	:  6,3AT	
<i>Einschaltdauer</i> Duty cycle	: 100%	
<i>Bemessungsleistung (bei Leistungsfaktor 1)</i> Designated output power (power factor 1)	: 160VA	
<i>Bemessungsleistung (bei Leistungsfaktor 0,5)</i> Designated output power (power factor 0.5)	: 390VA	
<i>Verlustleistung (max. +20%)</i> Power loss (max. +20%)	: typ. 24W	
<i>Schaltgruppe</i> Connection mode	: Ii0	
<i>Max. Umgebungstemperatur</i> Ambient temperature	: 40°C	
<i>Betriebsfrequenz</i> Designated frequency	: 50-60Hz	
<i>Schutzart</i> Protection index	: IP00	
<i>Isolierstoffklasse</i> Insulation class	: B (UL class 130)	
<i>Schutzklasse</i> Safety class	: <i>vorbereitet für Geräte der Schutzklasse I</i> prepared for class I equipment	
<i>Vorschriften</i> Standards	: EN 61558 Teil 1 mit Teil 2-2 und Teil 2-6 EN 61558 part 1 with part 2-2 and part 2-6	
<i>Prüfzeichen</i> Approvals	:  UL US LISTED UL 5085, CSA 22.2 (E 103521)	
<i>Prüfspannung</i> HV-Test voltage	: <i>Primär-Sekundär</i> 4,9 kV <i>Sekundär-Kern</i> 1,3 kV Primary-Secondary Secondary-Core <i>Primär-Kern</i> 3,4 kV Primary-Core	
<i>Anschluss (Eingang)</i> Terminal (Input)	: <i>Schraubklemme</i> 4,0mm ² Screw terminal 4,0mm ²	
<i>Anschluss (Ausgang)</i> Terminal (Output)	: <i>Schraubklemme</i> 4,0mm ² Screw terminal 4,0mm ²	
<i>Anschluss (PE)</i> Terminal (PE)	: <i>Steckanschluß</i> 6,3x0,8mm Plug type terminal 6,3x0,8mm	
<i>Bemerkungen</i> Notes	: <i>Die angegebenen technischen Daten sind typisch. Material- und fertigungsbedingt können Abweichungen auftreten.</i> Technical specifications are typical, they can vary due to material and production tolerances.	

Baureihe: **STU**
Type:

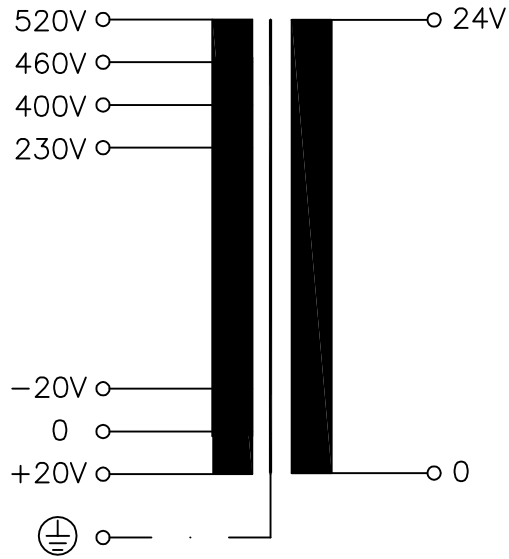
Art.-Nr.: **STU 160/24**
Art.-No.:

Datenblatt

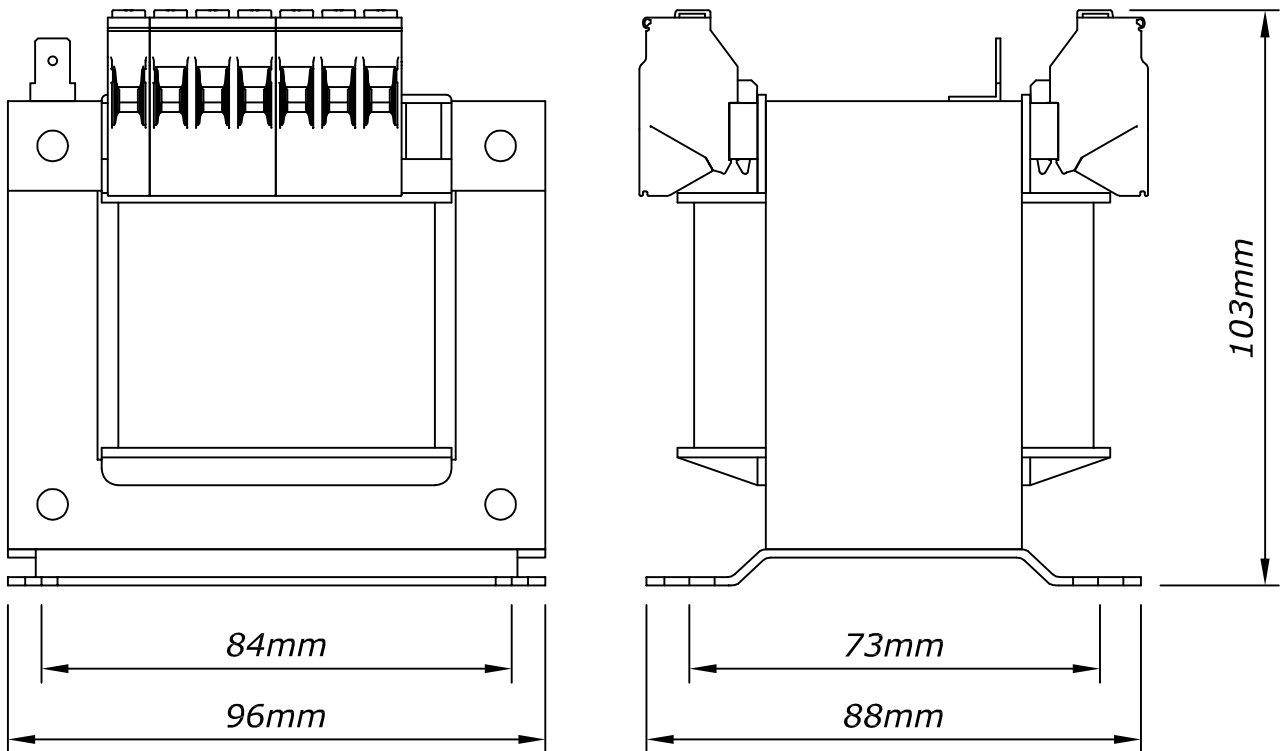
Technical
Specifications

BLOCK
Transformatoren-Elektronik
GmbH
D - 27283 Verden/Aller

Anschlusskennzeichnung: Terminal Identification



Abmessungen : Dimensions



Befestigungsloch = 5,8x9mm
Mounting hole = 5,8x9mm

Gewicht: ca. 2,8kg
Weight: approx. 2,8kg

Seite 2/2
Page 2/2