

Typ Type : **AT3 Spartransformator** Autotransformer

Kernform Core type : **3UI 132/72**

Bemessungsspannung, Eingang Designated primary voltage : **3x 575V/600Vac**

Bemessungsstrom, Eingang Designated primary current : **3x 10,3A/9,9A**

Bemessungsspannung, Ausgang Designated secondary voltage : **3x 400Vac**

Bemessungsstrom, Ausgang Designated secondary current : **3x 14,4A**

Vorzusehende Absicherung, Ausgang Recommended output fuse : **16AgG**

Bemessungsleistung Designated output power : **10000VA (Core rating 3333VA)**

Verlustleistung (max. +20%) Power loss (max. +20%) : **typ. 219W (Cu= 162W; Fe= 57W) (η ~ 94%)**
: typ. 219W (Cu= 162W; Fe= 57W)

Schaltgruppe Connection mode : **YNa0**

Betriebsfrequenz Designated frequency : **50-60Hz**

Schutzklasse Safety class : **vorbereitet für Geräte der Schutzklasse I**
Prepared for class I equipment

Schutzart Protection index : **IP 00**

Isolierstoffklasse Insulation class : **F (UL class 155)**

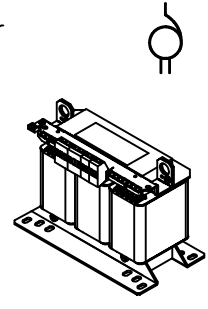
Max. Umgebungstemperatur Ambient temperature : **40°C**

Vorschrift Standards : **EN 61558 Teil 1 mit Teil 2-13**
Part 1 with Part 2-13

Prüfzeichen Approvals : **UL 5085; CSA 22.2 (File 103521)**

Anschlussklemmen Terminals : **4mm²**

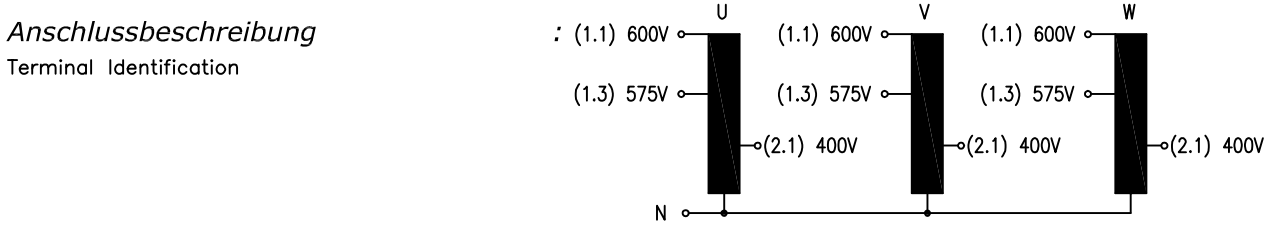
Aufbauskizze Construction : **Z 790701005 Blatt 2 page 2**



Abmessungen Dimensions (mm) :

A	B	C	D	d1	d2	E	e1	e2
315	165	250	200	215	292	102	104	126

Gewicht Weight : **typ. 32,1kg (Cu= 8,4kg, Fe= 20,3kg)** **Ø10x16**
typ. 32,1kg (Cu= 8,4kg, Fe= 20,3kg)



Prüfspannung HV-Test voltage : **Wicklung-Kern 4,0 kV**
Winding-Core

Bemerkungen Notes : **-Die angegebenen technischen Daten sind typisch. Material-und fertigungsbedingt können Abweichungen auftreten.**
Technical specifications are typical, they can vary due to material and production tolerances.

c	Date:28.04.21	Name:Pätz	Amendment: Weight corrected		
b	Date:27.07.15	Name:Chlustow	Date: 28.07.15	Checked: Clasen	Amendment:Weight and losses added
a	Date:26.02.14	Name:Chlustow	Date: 03.03.14	Checked: Clasen	Amendment:VDE 0570 raus; UL506 nun UL 5085
Date: 15.01.08		Date: 01.03.08		Schutzvermerk nach ISO 16016 beachten	
Name: Lehnen		Checked: Clasen		Änderungen vorbehalten	
				Observe protection clause to ISO 16016	
				Subject to change	

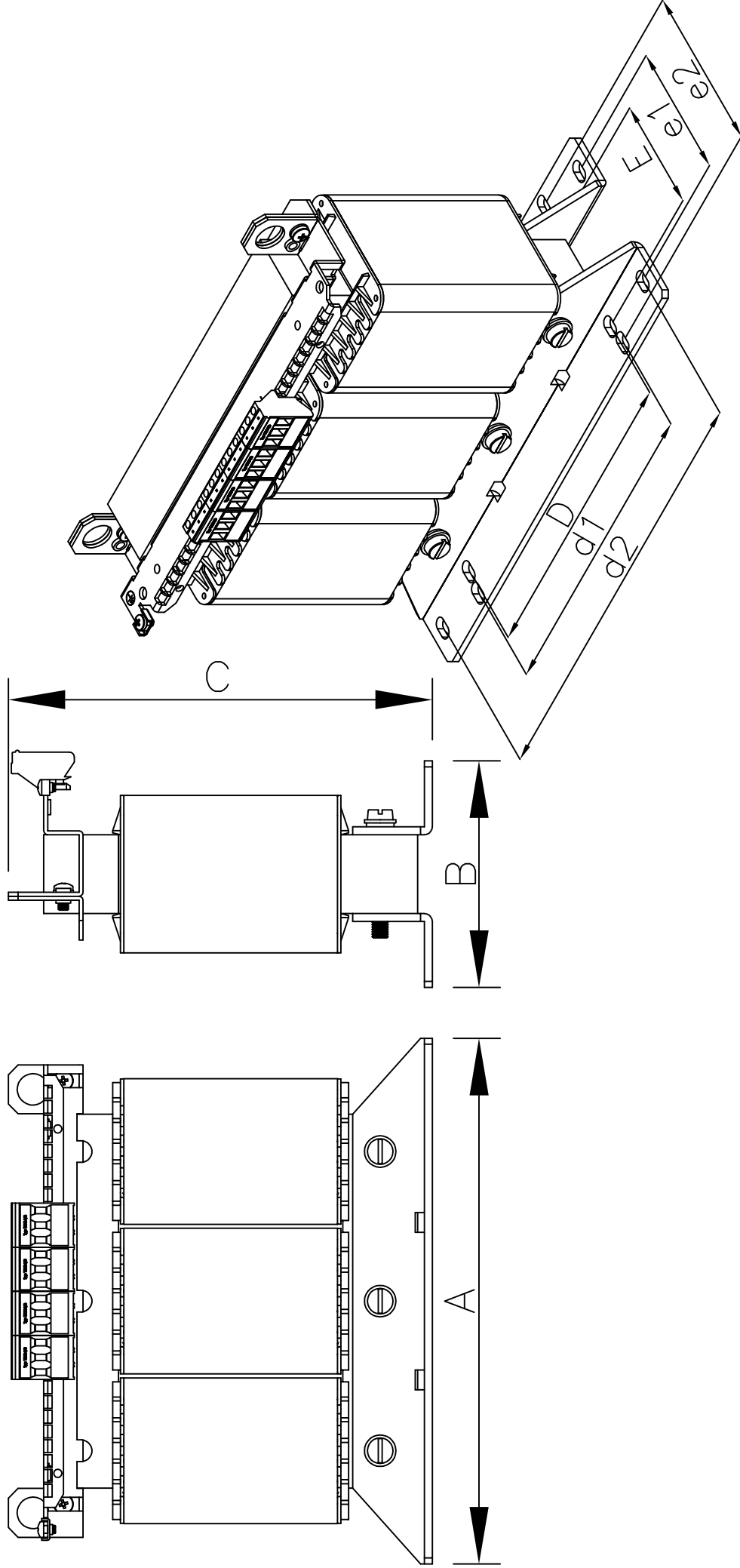


Abbildung ähnlich

Allgemeintoleranzen ISO 2768-m						
Toleranz- klasse	0,5 bis 3	über 3 bis 6	über 6 bis 30	über 30 bis 120	über 120 bis 400	über 400 bis 1000
m (mitte)	±0.1	±0.1	±0.2	±0.3	±0.5	±0.8

Gez.	30.01.07	Bremer	1:3	Maßst.	Auftrags-Nummer	Zeichnungs-Nummer	Änder.	Bl.-Nr.
Gepf.		xxxxxxx						
	Datum	Name	Unterschrift	Format				
				A4		Z790701005	0	2
BLOCK Block Transformatoren-Elektronik GmbH 27283 Verden								von 8 Bl.

Maßblatt AT3-Baureihe
3UI 90/31,5 bis 3UI 150/77

Schutzvermerk nach ISO 16016 beachten