

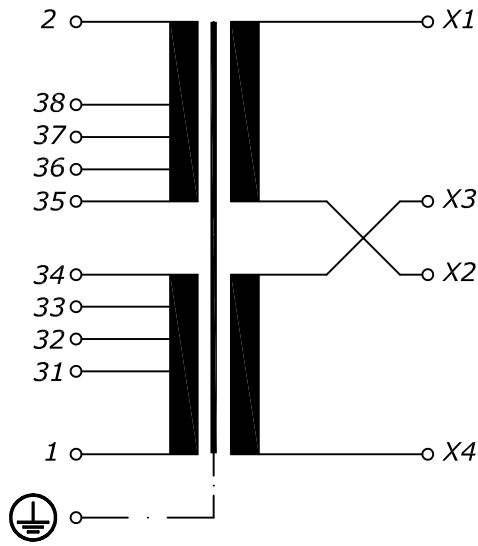


Typ Type	: 1~ Steuer- und Sicherheitstransformator 1~ Voltage control and Safety isolating transformer	
Kernform Core type	: EI 150N/66,6	
Bemessungsspannung, Eingang Designated primary voltage	: 208V-600V	
Bemessungsstrom, Eingang Designated primary current	: max. 3,34Aac bei 208V (siehe Seite 2 Anschlußkennzeichnung) max. 3,34Aac at 208V (see page 2 Terminal Identification)	
Bemessungsspannung, Ausgang Designated secondary voltage	: 2x 12V	
Bemessungsstrom, Ausgang Designated secondary current	: 26,3Aac	
Vorzusehende Absicherung, Ausgang Recommended output fuse	:  25AgG	
Bemessungsleistung (bei Leistungsfaktor 1) Designated output power (power factor 1)	: 630VA	
Bemessungsleistung (bei Leistungsfaktor 0,5) Designated output power (power factor 0.5)	: 2350VA	
Schaltgruppe Connection mode	: IIIi0	
Betriebsfrequenz Designated frequency	: 50-60Hz	
Schutzklasse Safety class	: vorbereitet für Geräte der Schutzklasse I prepared for class I equipment	
Schutzart Protection index	: IP00	
Isolierstoffklasse Insulation class	: B (UL class 130)	
Max. Umgebungstemperatur Ambient temperature	: 40°C	
Vorschriften Standards	: EN 61558 Teil 1 mit Teil 2-2 und Teil 2-6 Part 1 with Part 2-2 and Part 2-6	
Prüfzeichen Approvals	:  UL 5085, CSA 22.2 (E 103521)	
Prüfspannung HV-Test voltage	: Primär-Sekundär 5,0 kV Sekundär-Kern 3,0 kV Primary-Secondary Secondary-Core Primär-Kern 4,8 kV Primary-Core	
Anschluss (Eingang) Terminal (Input)	: Push-in Klemme 4,0mm ² Push-in terminal 4,0mm ²	
Anschluss (Ausgang) Terminal (Output)	: Schraubklemme 10mm ² Screw terminal 10mm ²	
Anschluß (PE) Terminal (PE)	: Steckanschluß 6,3x0,8mm ² Plug type terminal 6,3x0,8mm ²	
Bemerkungen Notes	: Die angegebenen technischen Daten sind typisch. Material- und fertigungsbedingt können Abweichungen auftreten. Technical specifications are typical, they can vary due to material and production tolerances.	

b	Date: 07.11.22	Name: Reinhardt	Amendment: Terminals, terminal identification and construction updated
a	Date: 03.03.20	Name: Pätz	Amendment: Dimensions changed
Date: 20.08.19		Schutzvermerk nach ISO 16016 beachten Observe protection clause to ISO 16016	
Name: Pätz		Änderungen vorbehalten Subject to change	

Anschlußkennzeichnung:
 Terminal Identification



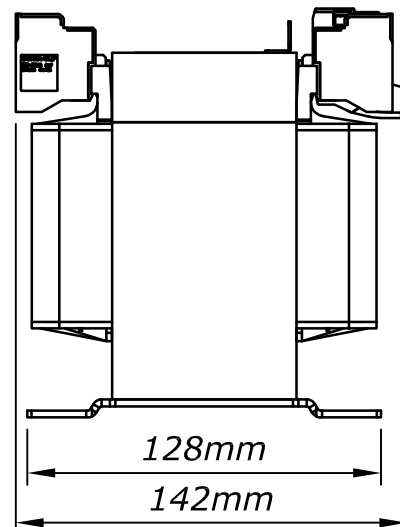
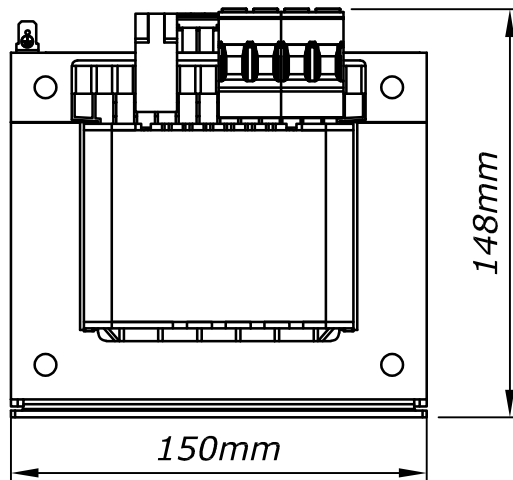
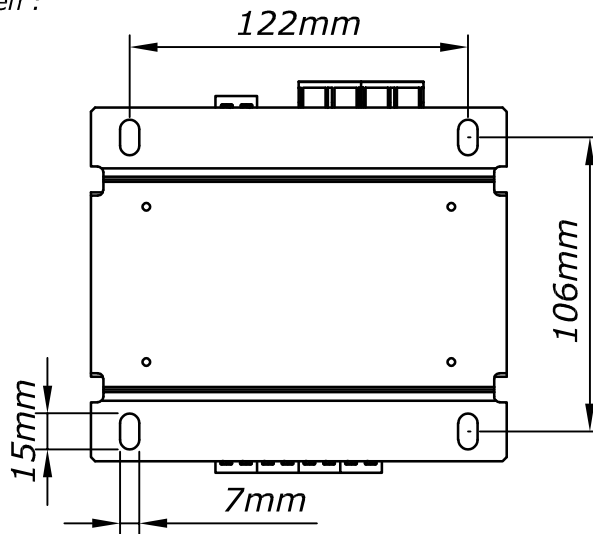
Primär Anschluß an 1-2
 Primary connection at 1-2

Brücke an: Position jumper	für Primär for primary
1-37 + 2-31	208V - 3,34Aac
1-36 + 2-32	230V - 3,00Aac
31-38	380V - 1,84Aac
32-38	400V - 1,75Aac
31-37	415V - 1,69Aac
32-37	440V - 1,60Aac
32-36	460V - 1,50Aac
33-36	480V - 1,46Aac
34-36	500V - 1,40Aac
31-35	525V - 1,33Aac
32-35	550V - 1,27Aac
33-35	575V - 1,22Aac
34-35	600V - 1,17Aac

Sekundär Anschluß an X1-X4
 Secondary connection at X1-X4

Brücke an: Position jumper	für Sekundär for secondary
X1-X3 & X2-X4	12V - 52,5Aac
X2-X3	24V - 26,3Aac

Abmessungen :
 Dimensions



Gewicht: typ. 10,0kg
 Weight: typ. 10,0kg