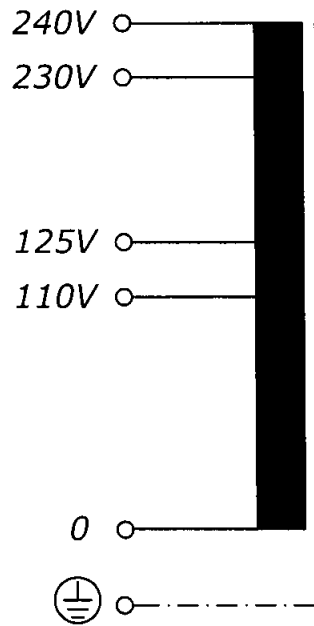




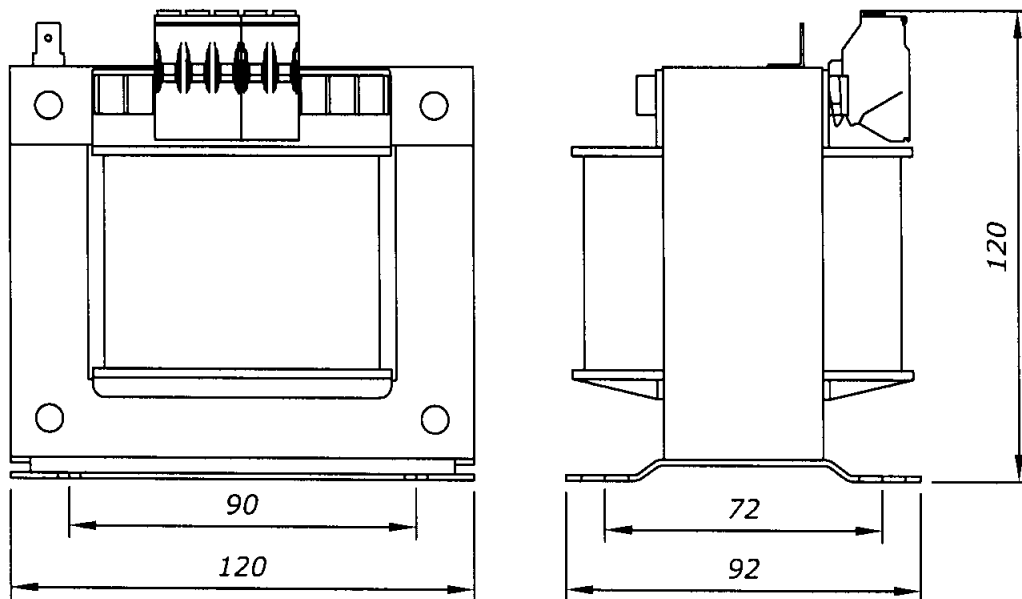
Typ	: 1~ Spartransformator
Type	: 1~ Autotransformer
Kernform	: EI 120/41,7
Core type	
Bemessungsspannung, Eingang	: 110V / 125V / 230V / 240V
Designated primary voltage	
Bemessungsstrom, Eingang	: max. 4,82Aac
Designated primary current	
Bemessungsspannung, Ausgang	: 110V / 125V / 230V / 240V
Designated secondary voltage	
Bemessungsstrom, Ausgang	: max. 2,1Aac
Designated secondary current	
Vorzusehende Sicherung, Ausgang	: 2,0AT
Recommended output fuse	
Bemessungsleistung (bei Leistungsfaktor 1)	: max. 504VA
Designated output power (power factor 1)	
Kernleistung	: 273VA
Core rating	
Schaltgruppe	: Ia0
Connection mode	
Betriebsfrequenz	: 50-60Hz
Designated frequency	
Schutzklasse	: vorbereitet für Geräte der Schutzklasse I
Safety class	: prepared for class I equipment
Schutzart	: IP00
Protection index	
Isolierstoffklasse	: B (UL class 130)
Insulation class	
Max. Umgebungstemperatur	: 40°C
Ambient temperature	
Vorschriften	: EN 61558 (Teil 1 in Verbindung mit Teil 2-13)
Standards	: EN 61558 (Part 1 with part 2-13)
Prüfzeichen	: UL 5085; CSA 22.2
Approvals	
Prüfspannung	: Wicklung - Kern 3,0 kV
HV-Test voltage	: Winding - Core
Anschluß (Eingang)	: Schraubklemme 4,0mm ²
Terminal (Input)	: Screw terminal 4,0mm ²
Anschluß (Ausgang)	: Schraubklemme 4,0mm ²
Terminal (Output)	: Screw terminal 4,0mm ²
Anschluß (PE)	: Flachsteckanschluss 6,3x0,8mm
Terminal (PE)	: Plug type terminal 6,3x0,8mm
Bemerkungen	: Die angegebenen technischen Daten sind typisch. Material- und fertigungsbedingt können Abweichungen auftreten.
Notes	: Technical specifications are typical, they can vary due to material and production tolerances.

Date:	Name:	Date:	Checked:	Amendment:
Date: 07.06.18	Date: 07.06.18	Checked:	Schutzvermerk nach ISO 16016 beachten	
Name: Clasen	Checked:	Observe protection clause to ISO 16016		Änderungen vorbehalten
				Subject to change

Anschlußkennzeichnung:
 Terminal Identification



Abmessungen:
 Dimensions



Maße in mm
 Dimensions in mm

Gewicht: ca. 4,2kg
 Weight: approx. 4,2kg

Befestigungslöcher: 5,8x12,0mm
 Mounting holes: 5,8x12,0mm

Seite 2/2
 Page 2/2