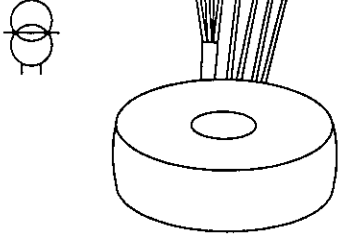


<b>Typ</b> Type <b>Kernform</b> Core type <b>Bemessungsspannung, Eingang</b> Designated input voltage <b>Bemessungsstrom, Eingang</b> Designated input current <b>Bemessungsspannung, Ausgang</b> Designated output voltage <b>Bemessungsstrom, Ausgang</b> Designated output current <b>Vorzusehende Absicherung, Ausgang</b> Recommended output fuse <b>Einschaltdauer</b> Duty cycle <b>Bemessungsleistung (bei Leistungsfaktor 1)</b> Designated output power (power factor 1) <b>Verlustleistung</b> Power loss <b>Schaltgruppe</b> Connection mode <b>Betriebsfrequenz</b> Designated frequency <b>Schutzklasse</b> Safety class <b>Schutzart</b> Protection index <b>Kühlungsart</b> Type of cooling <b>Isolierstoffklasse</b> Insulation class <b>Max. Umgebungstemperatur</b> Ambient temperature <b>Vorschriften</b> Standards <b>Prüfzeichen</b> Approvals <b>Prüfspannung</b> HV-Test voltage  <b>Anschluß ( Eingang )</b> Terminal ( Input ) <b>Anschluß ( Ausgang )</b> Terminal ( Output )  <b>Bemerkungen</b> Notes	: 1~ Trenntransformator 1~ Isolating transformer : Ringbandkern Toroidal : 2x115V : 1,14Aac : 2x 30V : 4,17Aac :  4,0AT : 100% : 250VA : ca. 17,9W ( $\eta \sim 93\%$ ) approx. : IIIi0 : 50-60Hz : vorbereitet für Geräte der Schutzklasse II prepared for class II equipment : IP00 : AN : B (UL class 105) : 40°C : EN 61558 Teil 1 mit Teil 2-4 EN 61558 part 1 with part 2-4 :  UL 5085, CSA 22.2 (E 103521) : Primär-Sekundär 4,8 kV Sekundär-Sekundär 0,3 kV Primary-Secondary Secondary-Secondary : Primär-Primär 0,3 kV Primary-Primary  : 20-21cm UL/CSA-Litze Style 1015 AWG 20 20-21cm UL/CSA- AWM style 1015 AWG 20 : 20-21cm Drahtenden mit Gewebeschauch 20-21cm wire insulated with glass reinforced sleeving  : Die angegebenen technischen Daten sind typisch. Material-und fertigungsbedingt können Abweichungen auftreten. Technical specifications are typical, they can vary due to material and production tolerances.	
--	--	---

o	Date: 24.04.13	Name: Schlee	Date: 30.4.13	Checked:	Amendment: Power loss added, HV-Test voltage changed, dimensions updated
Date: 29.06.10		Date: 06.07.10		Schutzvermerk nach ISO 16016 beachten Observe protection clause to ISO 16016	
Name: Jochade		Checked: Thomas		Änderungen vorbehalten Subject to change	

Baureihe:  
Type:

**RKD**

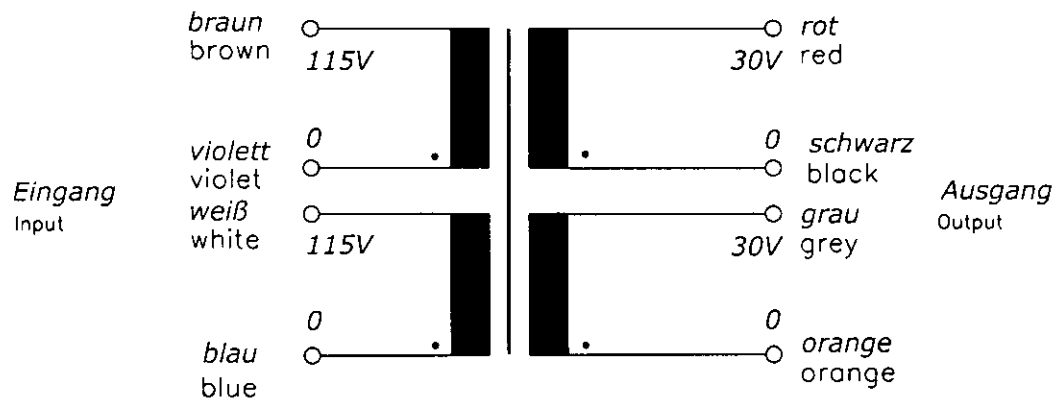
Art.-Nr.:  
Art.-No.:

**RKD 250/2x30**

**Datenblatt**  
Technical  
Specifications

**BLOCK**  
Transformatoren-Elektronik  
GmbH  
D - 27283 Verden/Aller

**Anschlußkennzeichnung:**  
Terminal Identification

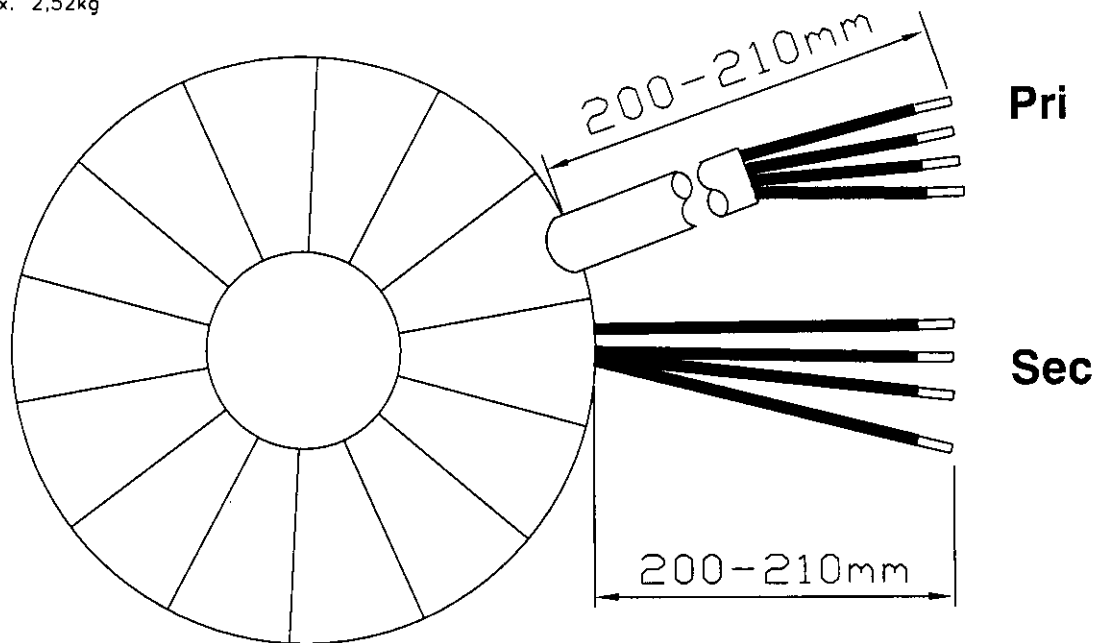


**Abmessungen:**  
Dimensions

**Außen-Ø ca. 114mm im Bereich der Ausführungen ca. 117mm**  
Outer-Ø approx. 114mm over leadouts approx. 117mm

**Höhe max. 54mm zzgl. 5mm Montageset**  
Height max. 54mm plus 5mm mounting kit

**Gewicht: ca. 2,52kg**  
Weight: approx. 2,52kg



**Befestigung mit (beiliegend):**  
Mounting with (enclosed)

**1x Befestigungscheibe**  
1x Mounting plate

**2x Gummischeibe**  
2x Rubber disc

**1x Schraube M8 + Scheibe + Mutter**  
1x Screw M8 + washer + nut

Seite 2/2  
Page 2/2