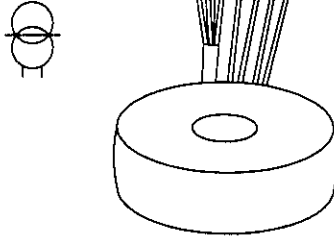


<b>Typ</b> Type <b>Kernform</b> Core type <b>Bemessungsspannung, Eingang</b> Designated input voltage <b>Bemessungsstrom, Eingang</b> Designated input current <b>Bemessungsspannung, Ausgang</b> Designated output voltage <b>Bemessungsstrom, Ausgang</b> Designated output current <b>Vorzusehende Absicherung, Ausgang</b> Recommended output fuse <b>Einschaltdauer</b> Duty cycle <b>Bemessungsleistung (bei Leistungsfaktor 1)</b> Designated output power (power factor 1) <b>Verlustleistung</b> Power loss <b>Schaltgruppe</b> Connection mode <b>Betriebsfrequenz</b> Designated frequency <b>Schutzklasse</b> Safety class <b>Schutzart</b> Protection index <b>Kühlungsart</b> Type of cooling <b>Isolierstoffklasse</b> Insulation class <b>Max. Umgebungstemperatur</b> Ambient temperature <b>Vorschriften</b> Standards <b>Prüfzeichen</b> Approvals <b>Prüfspannung</b> HV-Test voltage  <b>Anschluß ( Eingang )</b> Terminal ( Input ) <b>Anschluß ( Ausgang )</b> Terminal ( Output )  <b>Bemerkungen</b> Notes	: 1~ <b>Trenntransformator</b> 1~ Isolating transformer <b>: Ringbandkern</b> Toroidal <b>: 2x115V</b> <b>: 1,14Aac</b> <b>: 2x 24V</b> <b>: 5,21Aac</b> <b>:  5,0AT</b> <b>: 100%</b> <b>: 250VA</b> <b>: ca. 17,9W (η ~ 93%)</b> approx. <b>: IIIi0</b> <b>: 50-60Hz</b> <b>: vorbereitet für Geräte der Schutzklasse II</b> prepared for class II equipment <b>: IP00</b> <b>: AN</b> <b>: B (UL class 105)</b> <b>: 40°C</b> <b>: EN 61558 Teil 1 mit Teil 2-4</b> EN 61558 part 1 with part 2-4 <b>:  UL 5085, CSA 22.2 (E 103521)</b> <b>: Primär-Sekundär 4,8 kV    Sekundär-Sekundär 0,3 kV</b> Primary-Secondary                      Secondary-Secondary <b>: Primär-Primär 0,3 kV</b> Primary-Primary  <b>: 20-21cm UL/CSA-Litze Style 1015 AWG 20</b> 20-21cm UL/CSA- AWM style 1015 AWG 20 <b>: 20-21cm Drahtenden mit Gewebeschauch</b> 20-21cm wire insulated with glass reinforced sleeving  <b>: Die angegebenen technischen Daten sind typisch. Material-und fertigungsbedingt können Abweichungen auftreten.</b> Technical specifications are typical, they can vary due to material and production tolerances.	
--	---	---

a	Date: 24.04.13	Name: Schlee	Date: 30.4.13	Checked:	Amendment: Power loss added, HV-Test voltage changed, dimensions updated
Date: 25.06.10		Date: 05.07.10		<b>Schutzvermerk nach ISO 16016 beachten</b> Observe protection clause to ISO 16016	
Name: Jochade		Checked: Thomas		<b>Änderungen vorbehalten</b> Subject to change	

Boureihe:  
Type:

**RKD**

Art.-Nr.:  
Art.-No.:

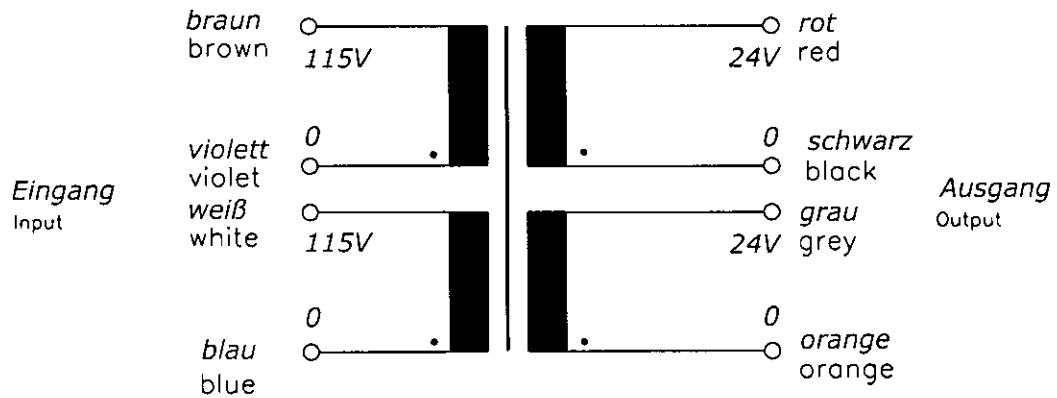
**RKD 250/2x24**

# Datenblatt

Technical  
Specifications

**BLOCK**  
Transformatoren-Elektronik  
GmbH  
D - 27283 Verden/Aller

## Anschlußkennzeichnung: Terminal Identification

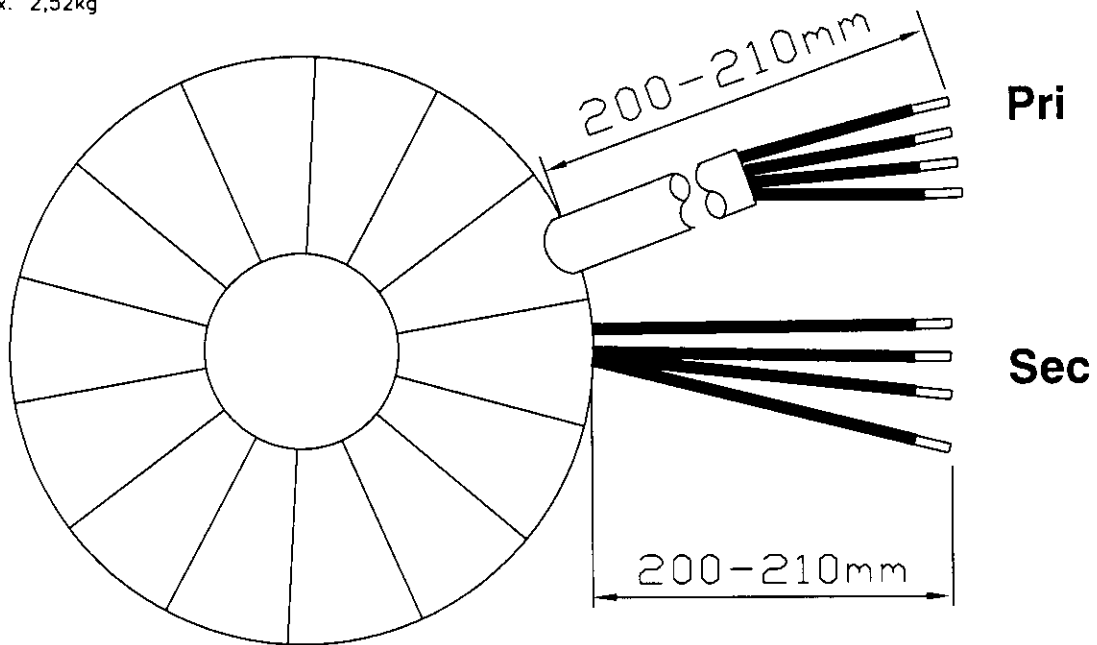


## Abmessungen: Dimensions

**Außen-Ø ca. 114mm im Bereich der Ausführungen ca. 117mm**  
Outer-Ø approx. 114mm over leadouts approx. 117mm

**Höhe max. 54mm zzgl. 5mm Montageset**  
Height max. 54mm plus 5mm mounting kit

**Gewicht: ca. 2,52kg**  
Weight: approx. 2,52kg



## Befestigung mit (beiliegend): Mounting with (enclosed)

**1x Befestigungscheibe**  
1x Mounting plate

**2x Gummischeibe**  
2x Rubber disc

**1x Schraube M8 + Scheibe + Mutter**  
1x Screw M8 + washer + nut

Seite 2/2  
Page 2/2