
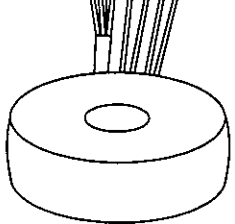
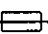

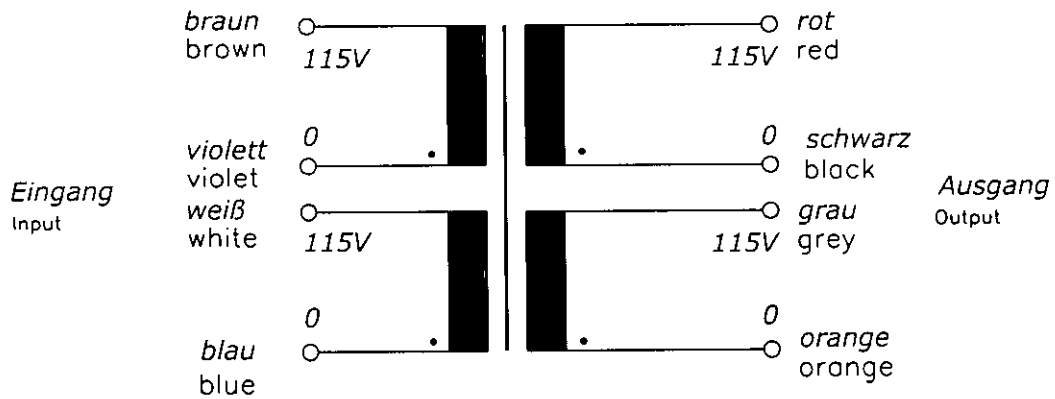


Typ Type	: 1~ Trenntransformator 1~ Isolating transformer	
Kernform Core type	: Ringbandkern Toroidal	
Bemessungsspannung, Eingang Designated input voltage	: 2x115V	
Bemessungsstrom, Eingang Designated input current	: 5,32Aac	
Bemessungsspannung, Ausgang Designated output voltage	: 2x 115V	
Bemessungsstrom, Ausgang Designated output current	: 5,2Aac	
Vorzusehende Absicherung, Ausgang Recommended output fuse	:  5,0AT	
Einschaltdauer Duty cycle	: 100%	
Bemessungsleistung (bei Leistungsfaktor 1) Designated output power (power factor 1)	: 1200VA	
Verlustleistung Power loss	: ca. 39,1W ($\eta \sim 96,8\%$) approx.	
Schaltgruppe Connection mode	: IIIi0	
Betriebsfrequenz Designated frequency	: 50-60Hz	
Schutzklasse Safety class	: vorbereitet für Geräte der Schutzklasse II prepared for class II equipment	
Schutzart Protection index	: IP00	
Kühlungsart Type of cooling	: AN	
Isolierstoffklasse Insulation class	: B (UL class 105)	
Max. Umgebungstemperatur Ambient temperature	: 40°C	
Vorschriften Standards	: EN 61558 Teil 1 mit Teil 2-4 EN 61558 part 1 with part 2-4	
Prüfzeichen Approvals	:  UL 5085, CSA 22.2 (E 103521)	
Prüfspannung HV-Test voltage	: Primär-Sekundär 4,8 kV Sekundär-Sekundär 1,0 kV Primary-Secondary Secondary-Secondary Primär-Primär 0,3 kV Primary-Primary	
Anschluß (Eingang) Terminal (Input)	: 20-21cm UL/CSA-Litze Style 1015 AWG 16 20-21cm UL/CSA- AWM style 1015 AWG 16	
Anschluß (Ausgang) Terminal (Output)	: 20-21cm Drahtenden mit Gewebeschauch 20-21cm wire insulated with glass reinforced sleeving	
Bemerkungen Notes	: Die angegebenen technischen Daten sind typisch. Material-und fertigungsbedingt können Abweichungen auftreten. Technical specifications are typical, they can vary due to material and production tolerances.	

Anschlußkennzeichnung:
 Terminal Identification

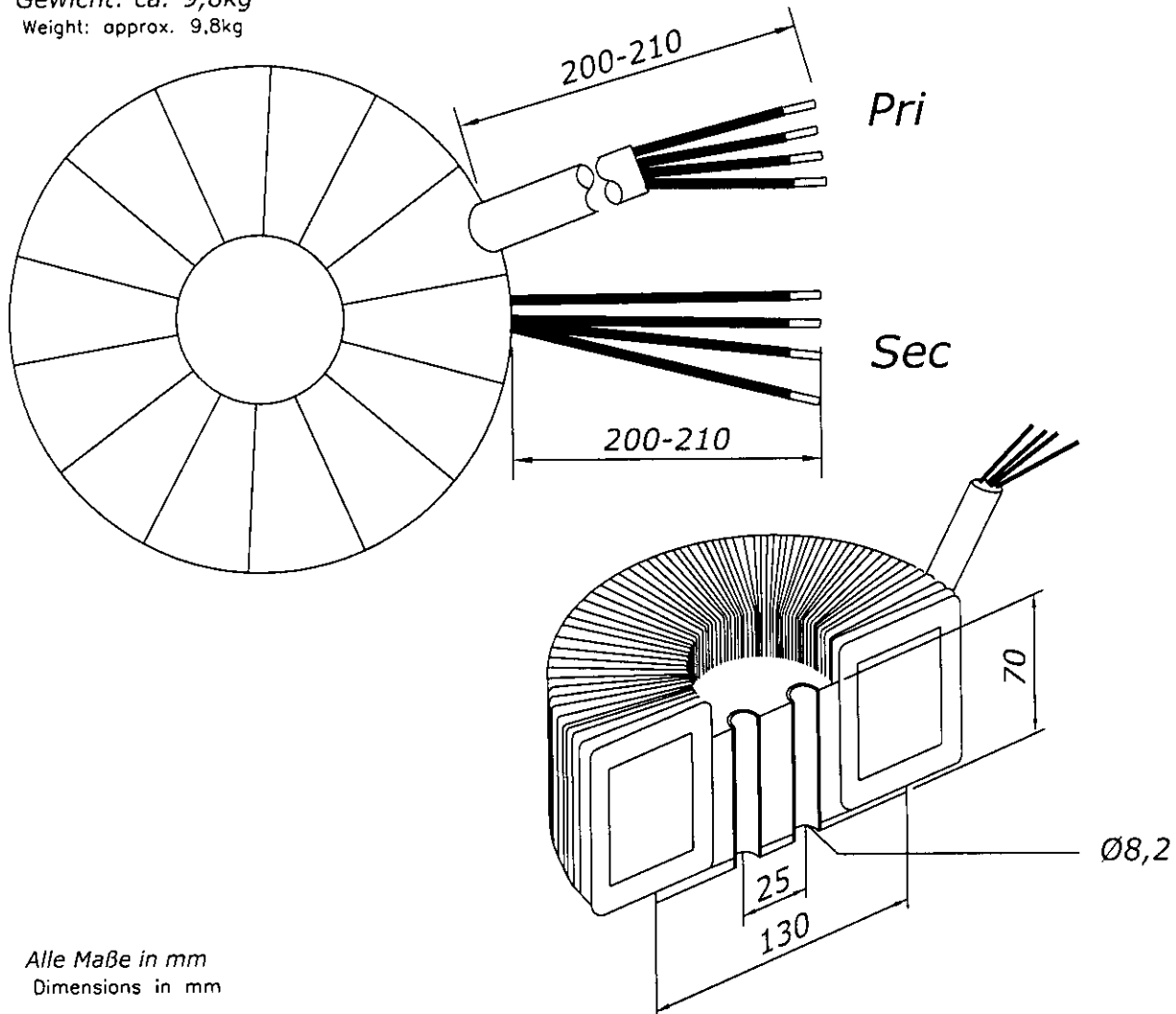


Abmessungen:
 Dimensions

Außen-Ø ca. 167mm im Bereich der Ausführungen ca. 170mm
 Outer-Ø approx. 167mm over leadouts approx. 170mm

Höhe max. 100mm
 Height max. 100mm

Gewicht: ca. 9,8kg
 Weight: approx. 9,8kg



Alle Maße in mm
 Dimensions in mm

Seite 2/2
 Page 2/2