
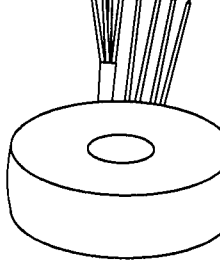
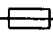

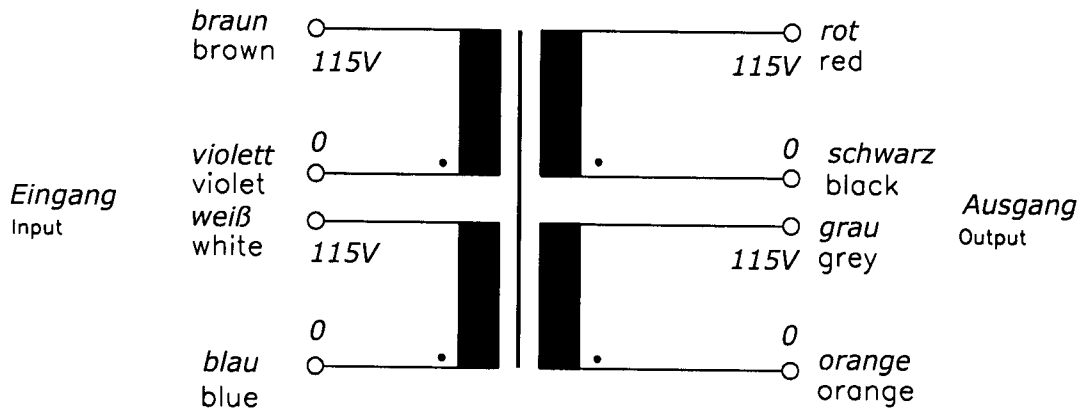


| | | | |
|---|---|---|---|
| Typ Type | : 1~ Trenntransformator 1~ Isolating transformer |  |  |
| Kernform Core type | : Ringbandkern Toroidal | | |
| Bemessungsspannung, Eingang Designated input voltage | : 2x115V | | |
| Bemessungsstrom, Eingang Designated input current | : 4,5Aac | | |
| Bemessungsspannung, Ausgang Designated output voltage | : 2x 115V | | |
| Bemessungsstrom, Ausgang Designated output current | : 4,35Aac | | |
| Vorzehende Absicherung, Ausgang Recommended output fuse | :  4,0AT | | |
| Einschaltdauer Duty cycle | : 100% | | |
| Bemessungsleistung (bei Leistungsfaktor 1) Designated output power (power factor 1) | : 1000VA | | |
| Verlustleistung (max. +20%) Power loss (max. +20%) | : typ. 40W (Cu= 35W; Fe= 5W) ; $\eta = 96,2\%$ typ. 40W (Cu= 35W; Fe= 5W) | | |
| Schaltgruppe Connection mode | : IIIi0 | | |
| Betriebsfrequenz Designated frequency | : 50-60Hz | | |
| Schutzklasse Safety class | : vorbereitet für Geräte der Schutzklasse II prepared for class II equipment | | |
| Schutzart Protection index | : IP00 | | |
| Kühlungsart Type of cooling | : AN | | |
| Isolierstoffklasse Insulation class | : B (UL class 105) | | |
| Max. Umgebungstemperatur Ambient temperature | : 40°C | | |
| Vorschriften Standards | : EN 61558 Teil 1 mit Teil 2-4 EN 61558 part 1 with part 2-4 | | |
| Prüfzeichen Approvals | :  UL 5085, CSA 22.2 (E 103521) | | |
| Prüfspannung HV-Test voltage | : Primär-Sekundär 4,8 kV Sekundär-Sekundär 1,0 kV Primary-Secondary Secondary-Secondary Primär-Primär 0,3 kV Primary-Primary | | |
| Anschluß (Eingang) Terminal (Input) | : 20-21cm UL/CSA-Litze Style 1015 AWG 16 20-21cm UL/CSA- AWM style 1015 AWG 16 | | |
| Anschluß (Ausgang) Terminal (Output) | : 20-21cm Drahtenden mit Gewebeslauch 20-21cm wire insulated with glass reinforced sleeving | | |
| Bemerkungen Notes | : Die angegebenen technischen Daten sind typisch. Material-und fertigungsbedingt können Abweichungen auftreten. Technical specifications are typical, they can vary due to material and production tolerances. | | |

| | | | | | |
|----------------|----------------|-----------------|----------------|---|---|
| b | Date: 06.07.15 | Name: Chlustow | Date: 07.07.15 | Checked: <i>Reinig</i> | Amendment: Power loss and weight added; marking updated |
| a | Date: 25.04.13 | Name: Schlee | Date: 26.04.13 | Checked: Lehnen | Amendment: Power loss added, HV-Test voltage changed |
| Date: 29.06.10 | | Date: 30.07.10 | | Schutzvermerk nach ISO 16016 beachten Observe protection clause to ISO 16016 | |
| Name: Jochade | | Checked: Clasen | | | |

Anschlußkennzeichnung:
 Terminal Identification

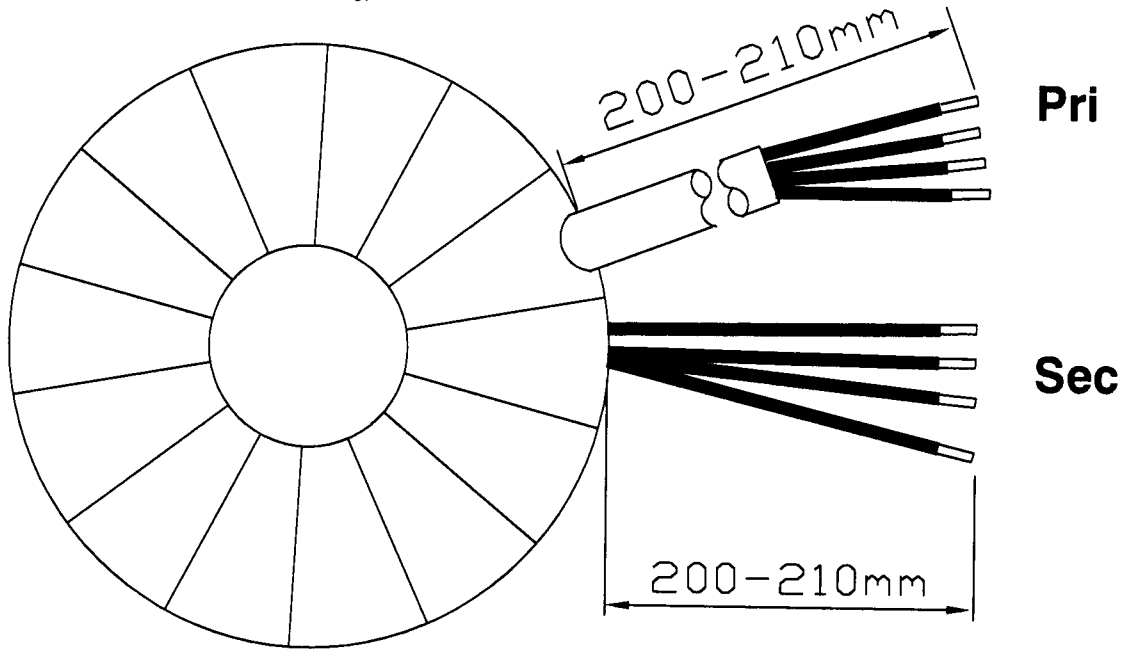


Abmessungen:
 Dimensions

Außen-Ø ca. 168mm im Bereich der Ausführungen ca. 170mm
 Outer-Ø approx. 168mm over leadouts approx. 170mm

Höhe max. 85mm zzgl. 5mm Montageset
 Height max. 85mm plus 5mm mounting kit

Gewicht: typ. 8,3kg (Cu= 2,7kg; Fe= 5,6kg)
 Weight: typ. 8,3kg (Cu= 2,7kg; Fe= 5,6kg)



Befestigung mit (beiliegend):
 Mounting with (enclosed)

1x Befestigungscheibe
 1x Mounting plate

2x Gummischeibe
 2x Rubber disc

1x Schraube M8 + Scheibe + Mutter
 1x Screw M8 + washer + nut