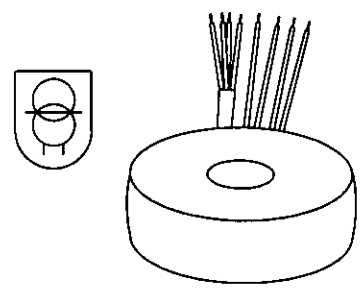


<b>Typ</b> Type	: 1~ Sicherheitstransformator 1~ Safety isolating transformer
<b>Kernform</b> Core type	: Ringbandkern Torriodal
<b>Bemessungsspannung, Eingang</b> Designated input voltage	: 2x 115V
<b>Bemessungsstrom, Eingang</b> Designated input current	: 0,49Aac
<b>Bemessungsspannung, Ausgang</b> Designated output voltage	: 2x 9V
<b>Bemessungsstrom, Ausgang</b> Designated output current	: 5,56Aac
<b>Vorzusehende Absicherung, Ausgang</b> Recommended output fuse	:  6,3AT
<b>Einschaltdauer</b> Duty cycle	: 100%
<b>Bemessungsleistung (bei Leistungsfaktor 1)</b> Designated output power (power factor 1)	: 100VA
<b>Verlustleistung</b> Power loss	: ca. 13,7W ( $\eta \sim 87,9\%$ ) approx.
<b>Schaltgruppe</b> Connection mode	: IIIIO
<b>Betriebsfrequenz</b> Designated frequency	: 50-60Hz
<b>Schutzklasse</b> Safety class	: vorbereitet für Geräte der Schutzklasse II prepared for class II equipment
<b>Schutzart</b> Protection index	: IP00
<b>Kühlungsart</b> Type of cooling	: AN
<b>Isolierstoffklasse</b> Insulation class	: B (UL class 105)
<b>Max. Umgebungstemperatur</b> Ambient temperature	: 40°C
<b>Vorschriften</b> Standards	: EN 61558 Teil 1 mit Teil 2-6 EN 61558 part 1 with part 2-6
<b>Prüfzeichen</b> Approvals	:  UL 5085, CSA 22.2 (E 103521)
<b>Prüfspannung</b> HV-Test voltage	: Primär-Sekundär 4,8 kV Primary-Secondary Primär-Primär 0,3 kV Primary-Primary Sekundär-Sekundär 0,3 kV Secondary-Secondary



<b>Anschluß ( Eingang )</b> Terminal ( Input )	: 20-21cm UL/CSA-Litze Style 1015 AWG 20 20-21cm UL/CSA- AWM style 1015 AWG 20
<b>Anschluß ( Ausgang )</b> Terminal ( Output )	: 20-21cm Drahtenden mit Gewebeschauch 20-21cm wire insulated with glass reinforced sleeving

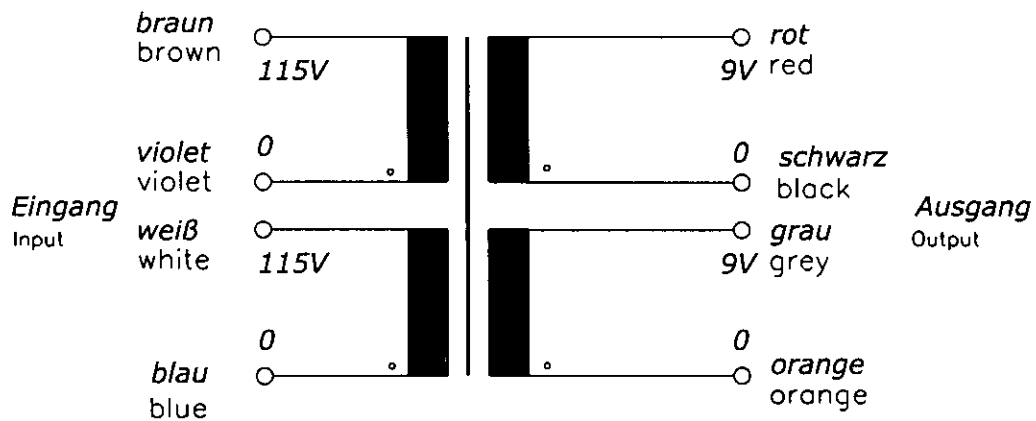
**Bemerkungen**  
Notes

: Die angegebenen technischen Daten sind typisch. Material-und fertigungsbedingt können Abweichungen auftreten.  
Technical specifications are typical, they can vary due to material and production tolerances.

0	Date:	Name:	Date:	Checked:	Amendment:
	19.04.13		25.4.13		
Name: Lehnen			Checked:		Schutzvermerk nach ISO 16016 beachten Observe protection clause to ISO 16016
					Änderungen vorbehalten Subject to change

**Anschlußkennzeichnung:**

Terminal Identification

**Abmessungen:**

Dimensions

**Außen-Ø ca. 92mm im Bereich der Ausführungen ca. 84mm**

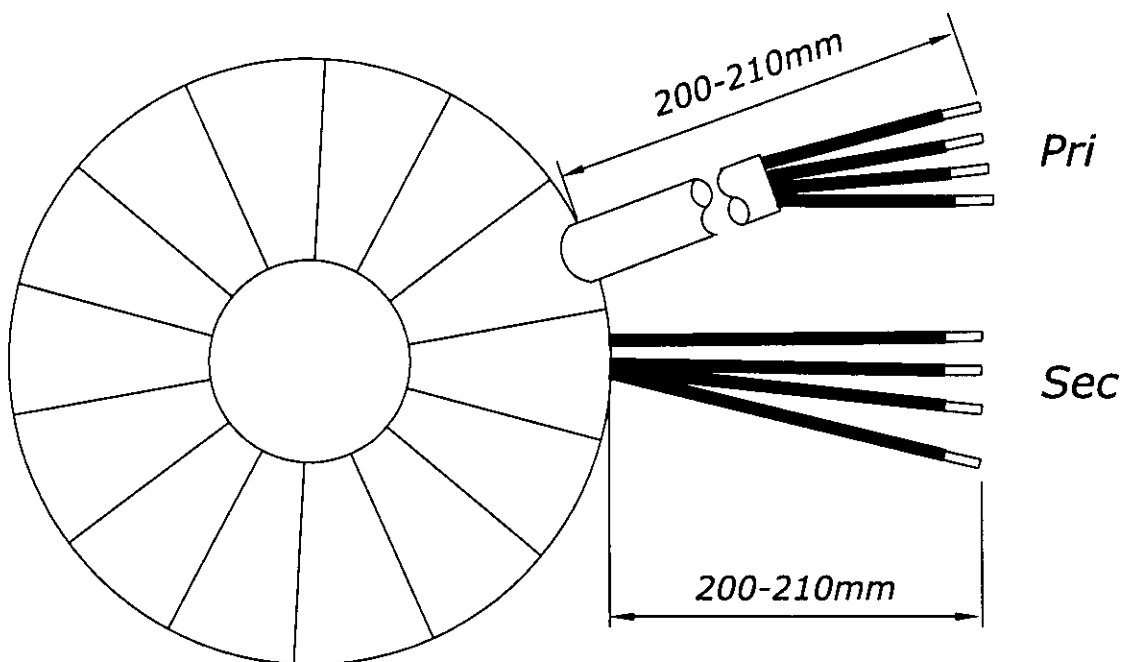
Outer-Ø approx. 92mm over leadouts approx. 94mm

**Höhe max. 45mm zzgl. 5mm Montageset**

Height max. 45mm plus 5mm mounting kit

**Gewicht: ca. 1,2kg**

Weight: approx. 1,2kg

**Befestigung mit (beiliegend):**

Mounting with (enclosed)

**1x Befestigungscheibe**

1x Mounting plate

**2x Gummischeibe**

2x Rubber disc

**1x Schraube M6 + Scheibe + Mutter**

1x Screw M6 + washer + nut