

Index:

0

Baureihe:
Type:

ESP



Art.-Nr.:
Art.-No.:

ESP 230/5,8

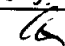
Datenblatt

Technical
Specifications


 Transformatoren-Elektronik
 GmbH
 D - 27283 Verden/Aller

Typ Type	: 1~ Spartransformator 1~ Autotransformer	
Kernform Core type	: EI 120/41,7	
Bemessungsspannung, Eingang Designated input voltage	: 230V	
Bemessungsstrom, Eingang Designated input current	: max. 4,9Aac	
Bemessungsspannung, Ausgang Designated output voltage	: 80V / 115V / 130V / 150V / 170V / 190V	
Bemessungsstrom, Ausgang Designated output current	: 5,8Aac	
Vorzusehende Absicherung, Ausgang Recommended output fuse	:  6,3AT	
Einschaltdauer Duty cycle	: 100%	
Bemessungsleistung (bei Leistungsfaktor 1) Designated output power (power factor 1)	: max. 1102VA (@ 190V)	
Kernleistung Core rating	: 303VA	
Verlustleistung (max. +20%) Power loss (max. +20%)	: typ. 27W	
Schaltgruppe Connection mode	: Ia0	
Betriebsfrequenz Designated frequency	: 50-60Hz	
Schutzklasse Safety class	: vorbereitet für Geräte der Schutzklasse I prepared for class I equipment	
Schutzart Protection index	: IP00	
Kühlungsart Type of cooling	: AN	
Isolierstoffklasse Insulation class	: E	
Max. Umgebungstemperatur Ambient temperature	: 40°C	
Vorschriften Standards	: EN 61558 Teil 1 mit Teil 2-13 EN 61558 part 1 with part 2-13	
Prüfzeichen Approvals	: -	
Prüfspannung HV-Test voltage	: Wicklung-Kern 2,5 kV Primary-Secondary	
Anschluß (Eingang) Terminal (Input)	: Schraubklemme 4mm ² Screw terminal 4mm ²	
Anschluß (Ausgang) Terminal (Output)	: Schraubklemme 4mm ² Screw terminal 4mm ²	
Anschluß (PE) Terminal (PE)	: Flachsteckanschluss 6,3x0,8mm Plug type terminal 6,3x0,8mm	
Bemerkungen Notes	: Die angegebenen technischen Daten sind typisch. Material- und fertigungsbedingt können Abweichungen auftreten. Technical specifications are typical, they can vary due to material and product tolerances.	

Seite 1/2
Page 1/2

0	Date:	Name:	Date:	Checked:	Amendment:
Date:	02.05.17	Date:	03.5.17	Schutzvermerk nach ISO 16016 beachten Observe protection clause to ISO 16016	
Name:	Kliesch	Checked:		Änderungen vorbehalten Subject to change	

Baureihe: **ESP**
Type:

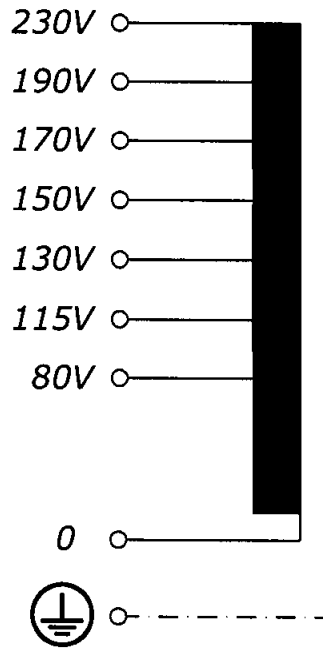
Datenblatt

Technical
Specifications

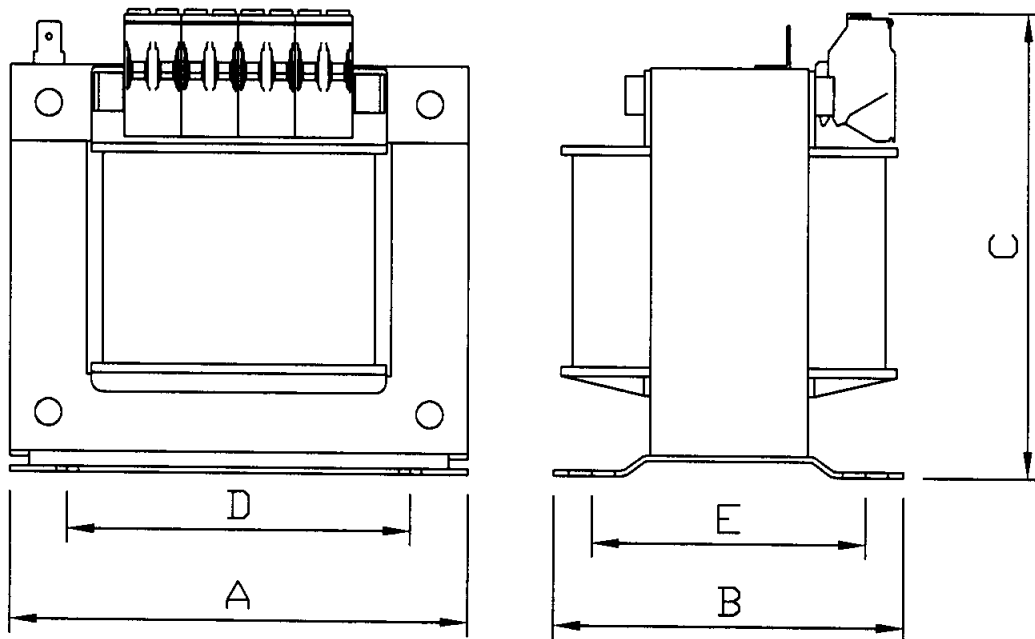
BLOCK
Transformatoren-Elektronik
GmbH
D - 27283 Verden/Aller

Art.-Nr.: **ESP 230/5,8**
Art.-No.:

Anschlußkennzeichnung: Terminal Identification



Abmessungen: Dimensions



Alle Maße in mm:
Dimensions in mm

A= 120

B= 91

C= 130

D= 90

E= 72

Befest.loch= $\varnothing 5,8 \times 12,0$

Mounting hole

Gewicht: ca. 4,3kg

Weight: approx.

Seite 2/2

Page 2/2

Schutzvermerk nach ISO 16016 beachten
Observe protection clause to ISO 16016

Änderungen vorbehalten
Subject to change