

**Typ** Type : **AT3 Spartransformator** Autotransformer



**Kernform** Core type : **3UI 180/63**

**Bemessungsspannung, Eingang** Designated primary voltage : **3x 440V/460Vac**

**Bemessungsstrom, Eingang** Designated primary current : **3x 60,0A/57,0A**

**Bemessungsspannung, Ausgang** Designated secondary voltage : **3x 400Vac**

**Bemessungsstrom, Ausgang** Designated secondary current : **3x 65A**

**Vorzusehende Absicherung, Ausgang** Recommended output fuse : **63AgG**

**Bemessungsleistung** Designated output power : **45000VA (Core rating 5870VA)**

**Verlustleistung** Loss power : **315W ( $\eta \sim 95\%$ )**

**Schaltgruppe** Connection mode : **YNa0**

**Betriebsfrequenz** Designated frequency : **50-60Hz**

**Schutzklasse** Safety class : **vorbereitet für Geräte der Schutzklasse I**  
Prepared for class I equipment

**Schutzart** Protection index : **IP 00**

**Isolierstoffklasse** Insulation class : **F (UL class 155)**

**Max. Umgebungstemperatur** Ambient temperature : **40°C**

**Vorschrift** Standards : **VDE 0570 / EN 61558 Teil 1 mit Teil 2-13**  
Part 1 with Part 2-13

**Prüfzeichen** Approvals : **UL 506; CSA 22.2 (File E103521)**

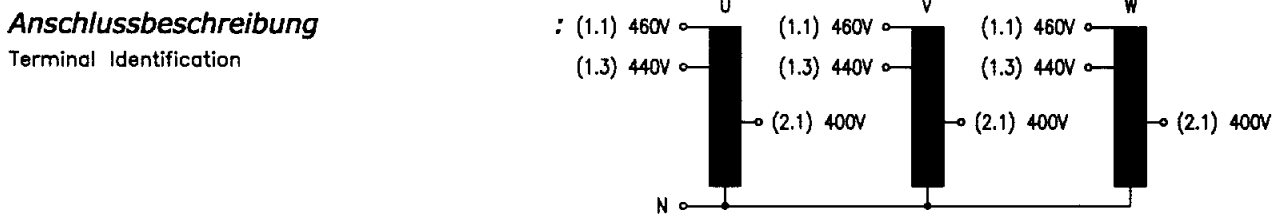
**Anschlussklemmen** Terminals : **1.1/1.3 = 16mm<sup>2</sup> ; 2.1 = 35mm<sup>2</sup>**

**Aufbauskizze** Construction : **Z 790701005 Blatt 2** page 2

**Abmessungen** Dimensions (mm) :

A	B	C	D	d1	d2	E	e1	e2
410	155	380	264	310	388	125	125	115

**Gewicht** Weight : **ca. 59,9kg** **Ø10x16**



**Prüfspannung** HV-Test voltage : **Wicklung-Kern 4,0 kV**  
Winding-Core

**Bemerkungen** Notes : **-Die angegebenen technischen Daten sind typisch. Material-und fertigungsbedingt können Abweichungen auftreten.**  
Technical specifications are typical, they can vary due to material and production tolerances.

Änderungsindex: 0  
 Archiviert in Labor-EDV am: 16.02.08

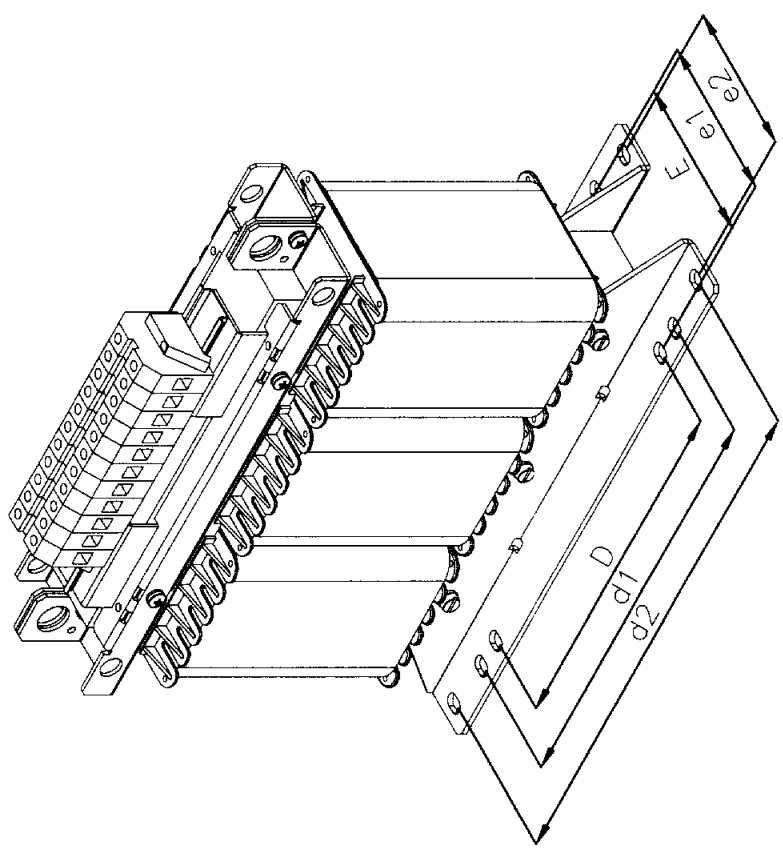
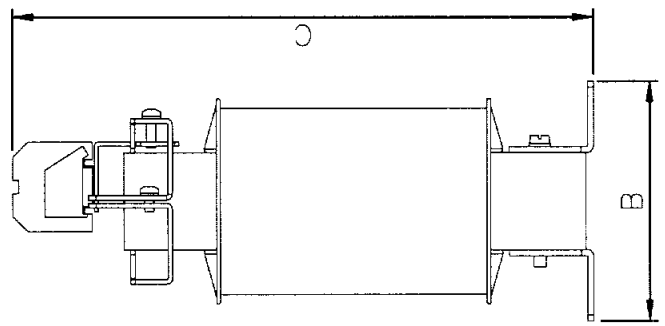
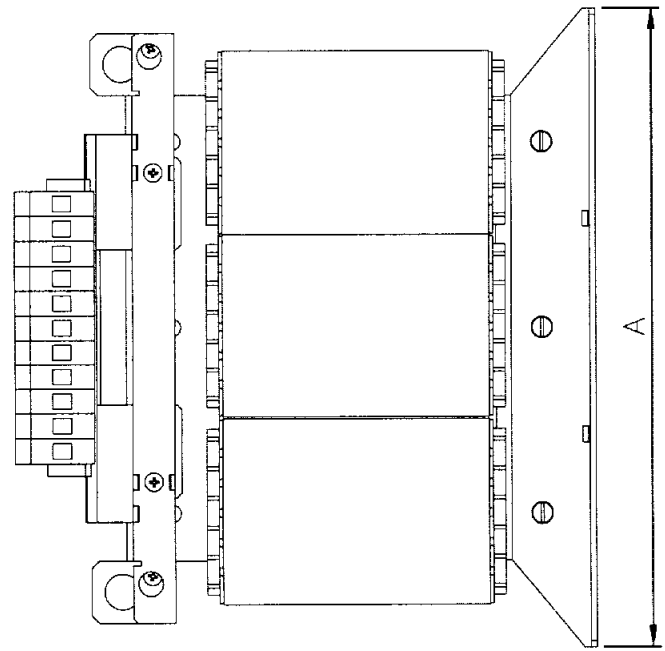



Abbildung ähnlich

Allgemeintoleranzen ISO 2768-m			
Toleranzklasse	über 0.5 bis 3	über 6 bis 30	über 120 bis 400
m (mittel)	±0.1	±0.2	±0.5
	±0.1	±0.3	±0.8

Gez.	30.01.07	Bremer	1:5	Maßst.	1:5	Bl.-Nr.	2
Gepr.		xxxxxxx				Änder.	0
	Datum	Name	Unterschrift	Format	A4	Zeichnungs-Nummer	Z790701005
	 Block Transformatoren-Elektronik GmbH & Co. KG Verden 27283 Verden			Auftrags-Nummer		von	2 Bl.
Schutzvermerk nach DIN 34 beachten							

Maßblatt AT3-Baureihe  
 3UI 180/63 bis 3UI 240/140 mit Tragschiene