

Typ Type : AT3 Spartransformator Autotransformer

Kernform Core type : 3UI 114/64

Bemessungsspannung, Eingang : 3x 220V/230V ac  
Designated primary voltage

Bemessungsstrom, Eingang : 3x 9,5A/9,1A ac  
Designated primary current

Bemessungsspannung, Ausgang : 3x 400V ac  
Designated secondary voltage

Bemessungsstrom, Ausgang : 3x 5,1A ac  
Designated secondary current

Vorzusehende Absicherung, Ausgang : 5AT  
Recommended output fuse

Bemessungsleistung : 3500VA (Core rating 1580VA)  
Designated output power

Verlustleistung (max. +20%) : typ. 122,2W (Cu= 90,6W, Fe= 31,6W) ( $\eta \sim 93\%$ )  
Power loss (max. +20%)

Schaltgruppe : YNa0  
Connection mode

Betriebsfrequenz : 50-60Hz  
Designated frequency

Schutzklasse : vorbereitet für Geräte der Schutzklasse I  
Safety class Prepared for class I equipment

Schutzart : IP 00  
Protection index

Isolierstoffklasse : F (UL class 155)  
Insulation class

Max. Umgebungstemperatur : 40°C  
Ambient temperature

Vorschrift : EN 61558 Teil 1 mit Teil 2-13  
Standards Part 1 with Part 2-13

Prüfzeichen : UL 5085; CSA 22.2 (File E103521)  
Approvals

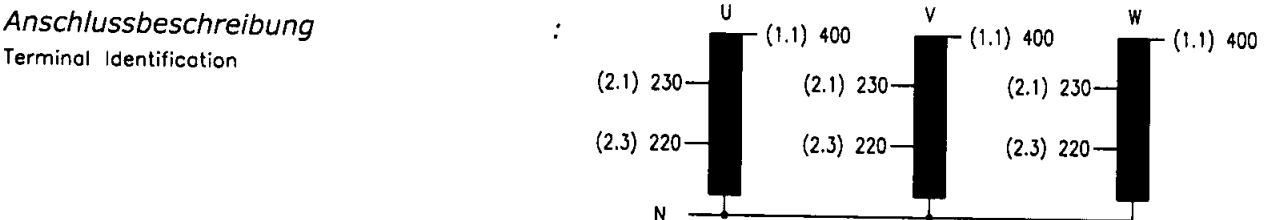
Anschlussklemmen : 4mm<sup>2</sup>  
Terminals

Aufbauskizze : Z 790701005 Blatt 2 Page 2  
Construction

Abmessungen (mm) Dimensions :

A	B	C	D	d1	d2	E	e1	e2
267	150	215	176	180	249	95	103	122

Gewicht : typ. 20,7kg (Cu= 4,6kg, Fe= 13,5kg) Ø7x13  
Weight



Prüfspannung : Wicklung-Kern 4,8 kV  
HV-Test voltage Winding-Core

Bemerkungen : -Die angegebenen technischen Daten sind typisch. Material- und fertigungsbedingt können Abweichungen auftreten.  
Notes Technical specifications are typical, they can vary due to material and production tolerances.

a	Date: 26.11.15	Name: Chlutow	Date: 27.11.15	Checked:	Amendment: Weight and losses added; HV-Test updated
Date: 19.03.07	Date: 17.12.07	<b>Schutzvermerk nach ISO 16016 beachten</b>			<b>Änderungen vorbehalten</b>
Name: Getta	Checked: Reinhardt	Observe protection clause to IOS 16016			Subject to change

Änderungs-Index: 0  
 Archiviert in Labor-EDV am: 28.11.15

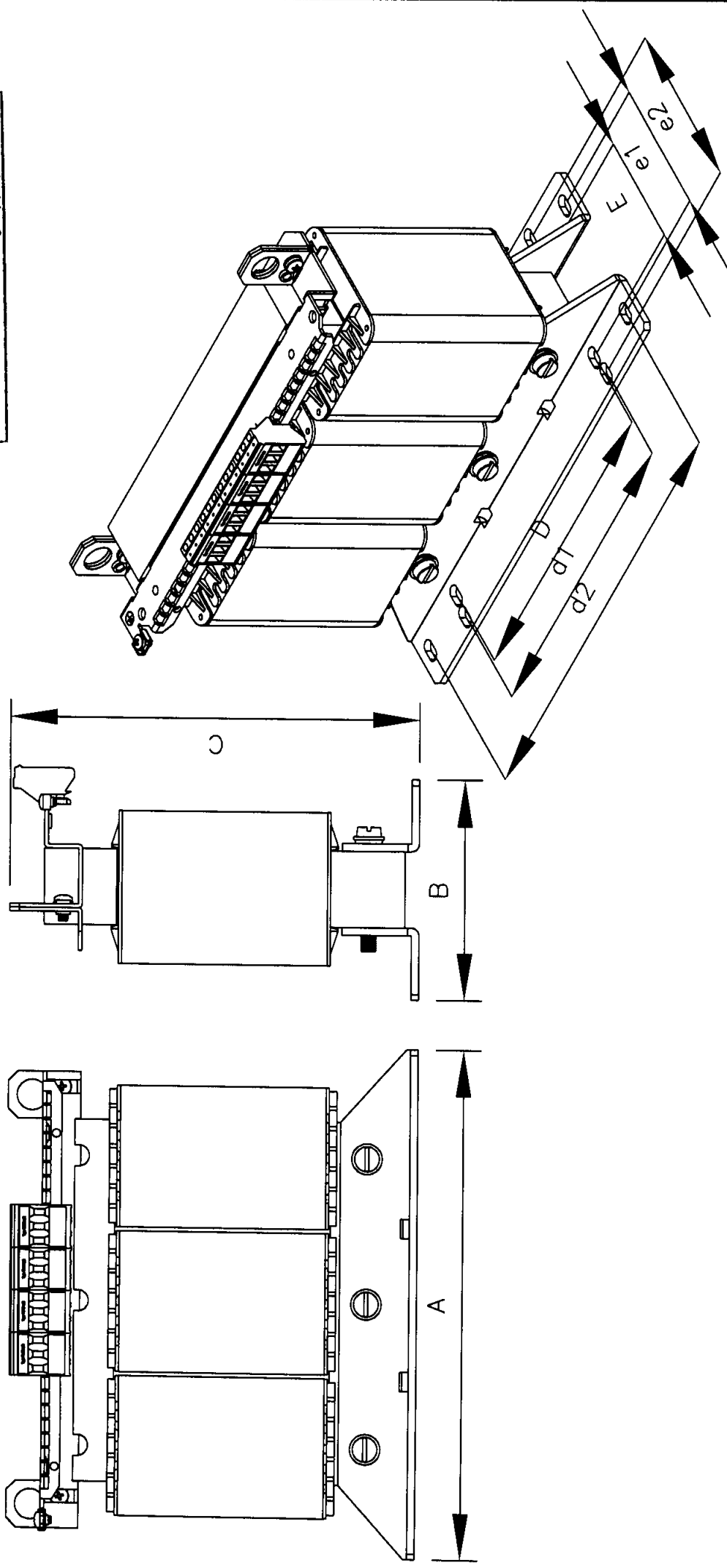


Abbildung ähnlich

Allgemeintoleranzen ISO 2768-m	
Toleranz-klasse	über 0,5 bis 3
m (mittel)	±0,1
	über 6 bis 30
	über 30 bis 120
	über 120 bis 400
	über 400 bis 1000
	±0,1
	±0,2
	±0,3
	±0,5
	±0,8

Gez.	30.01.07	Bremer	1:3	Maßst.	Auftrags-Nummer	Zeichnungs-Nummer	Änder.	Bl.-Nr.
Gepr.	xxxxxxx	Name	Unterschrift					
<b>BLOCK</b> Block Transformatoren-Elektronik GmbH 27283 Verden				Maßst. 1:3	Auftrags-Nummer 3UI 90/31,5 bis 3UI 150/77	Zeichnungs-Nummer Z790701005	Änder. 0	Bl.-Nr. 2
Schutzvermerk nach ISO 16016 beachten								