

**Typ** Type : **AT3 Spartransformator** Autotransformer

**Kernform** Core type : **3UI 90/41**

**Bemessungsspannung, Eingang** Designated primary voltage : **3x 600V/690V ac**

**Bemessungsstrom, Eingang** Designated primary current : **3x 1,9A/1,7A ac**

**Bemessungsspannung, Ausgang** Designated secondary voltage : **3x 400V ac**

**Bemessungsstrom, Ausgang** Designated secondary current : **3x 2,9A ac**

**Vorzusehende Absicherung, Ausgang** Recommended output fuse : **3,15AT**

**Bemessungsleistung** Designated output power : **2000VA (Core rating 840VA)**

**Verlustleistung (max. +20%)** Power loss (max. +20%) : **typ. 91W (Cu= 75W, Fe= 16W) (η ~ 90%)**

**Schaltgruppe** Connection mode : **YNa0**

**Betriebsfrequenz** Designated frequency : **50-60Hz**

**Schutzklasse** Safety class : **vorbereitet für Geräte der Schutzklasse I**  
Prepared for class I equipment

**Schutzart** Protection index : **IP 00**

**Isolierstoffklasse** Insulation class : **F (UL class 155)**

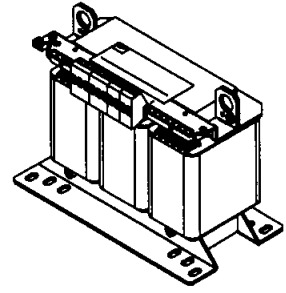
**Max. Umgebungstemperatur** Ambient temperature : **40°C**

**Vorschrift** Standards : **EN 61558 Teil 1 mit Teil 2-13**  
Part 1 with Part 2-13

**Prüfzeichen** Approvals : **UL 5085; CSA 22.2 (File E103521)**

**Anschlussklemmen** Terminals : **4mm<sup>2</sup>**

**Aufbauskizze** Construction : **Z 790701005 Blatt 2 Page 2**

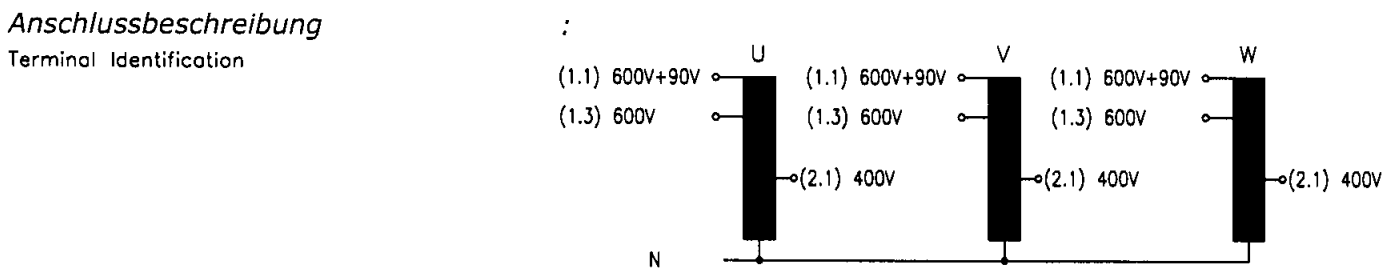


**Abmessungen** Dimensions (mm) :

A	B	C	D	d1	d2	E	e1	e2
220	115	175	136	170	201	67	68	71

Ø7x13

**Gewicht** Weight : **typ. 10,0kg (Cu= 2,9kg, Fe= 5,4kg)**



**Prüfspannung** HV-Test voltage : **Wicklung-Kern 4,0 kV**  
Winding-Core

**Bemerkungen** Notes : **-Die angegebenen technischen Daten sind typisch. Material-und fertigungsbedingt können Abweichungen auftreten.**  
Technical specifications are typical, they can vary due to material and production tolerances.

Änderungsindex: 0  
 Archiviert in Labor-EDV am: 16.01.77

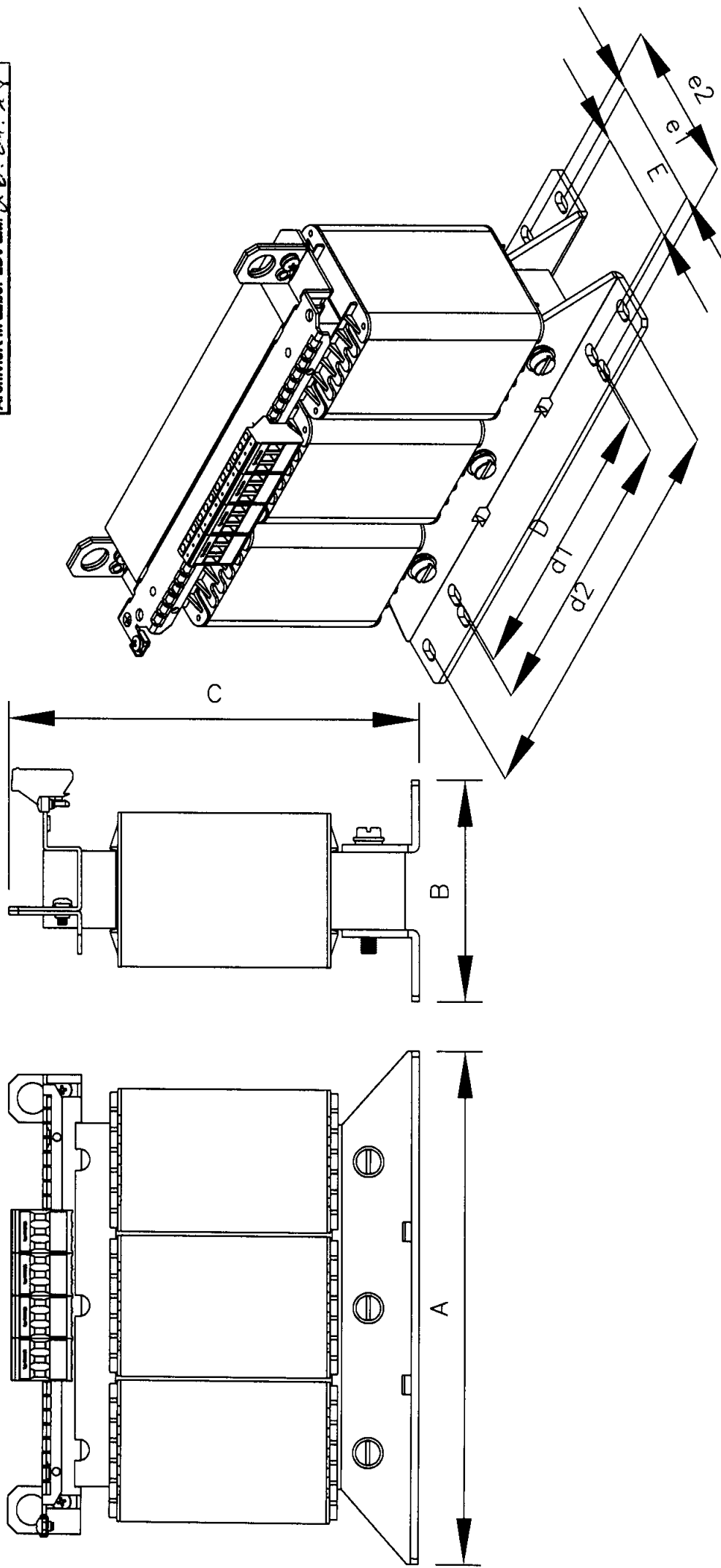


Abbildung ähnlich

Allgemeintoleranzen ISO 2768-m						
Toleranzklasse	über 0.5 bis 3	über 3 bis 6	über 6 bis 30	über 30 bis 120	über 120 bis 400	über 400 bis 1000
m (mittel)	±0.1	±0.1	±0.2	±0.3	±0.5	±0.8

Gez.	30.01.07	Bremer	1:3	Maßst.	Format A4	Auftrags-Nummer	Änder.	Bl.-Nr.
Gepr.		xxxxxxx				Z790701005	0	2
		Datum		Name		Zeichnungs-Nummer		von
		BLOCK		Block Transformatoren-Elektronik GmbH		Z790701005		2 Bl.
		27283 Verden						

Maßblatt AT3-Baureihe  
 3UI 90/31,5 bis 3UI 150/77

Schutzvermerk nach ISO 16016 beachten