

Index:

C

Baureihe:

AT 3

Type:

Art.-Nr.:

AT3 2-38/42-4

Art.-No.:

Datenblatt

Technical
Specifications

BLOCK

Transformatoren-Elektronik
GmbH
D - 27283 Verden/Aller

Typ Type

: AT3 Spartransformator

Autotransformer

Kernform

: 3UI 60/21

Core type

Bemessungsspannung, Eingang

: 3x 380V/415Vac

Designated primary voltage

Bemessungsstrom, Eingang

: 3x 3,1A / 2,9A

Designated primary current

Bemessungsspannung, Ausgang

: 3x 400Vac

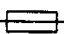
Designated secondary voltage

Bemessungsstrom, Ausgang

: 3x 2,9A

Designated secondary current

Vorzusehende Absicherung, Ausgang

:  3,15AT

Recommended output fuse

Bemessungsleistung

: 2000VA (Core rating 100VA)

Designated output power

Verlustleistung (max. +20%)

: typ. 29W (Cu= 25W, Fe= 4W)

Power loss (max. +20%)

Schaltgruppe

: YNa0

Connection mode

Betriebsfrequenz

: 50-60Hz

Designated frequency

Schutzklasse

: vorbereitet für Geräte der Schutzklasse I

Safety class

Prepared for class I equipment

Schutzart

: IP 00

Protection index

Isolierstoffklasse

: F (UL class 155)

Insulation class

Max. Umgebungstemperatur

: 40°C

Ambient temperature


Vorschrift

: EN 61558 Teil 1 mit Teil 2-13

Standards

Part 1 with Part 2-13

Prüfzeichen

:  UL 5085; CSA 22.2 (File E103521)

Approvals

Anschlussklemmen

: 4mm²

Terminals

Aufbauskinze

: Z 790701005 Blatt 2 Page 2

Construction

Abmessungen

(mm)

A	B	C	D	d1	E	e1
125	85	125	90	105	39	70

Dimensions

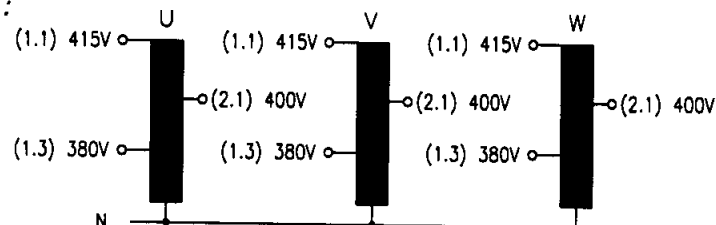
Gewicht

: typ. 2,2kg (Cu= 0,6kg, Fe= 1,2kg) Ø4,8x9

Weight

Anschlussbeschreibung

Terminal Identification



Prüfspannung

: Wicklung-Kern 4,8 kV

HV-Test voltage

Winding-Core


Bemerkungen Notes

:-Die angegebenen technischen Daten sind typisch. Material- und fertigungsbedingt können Abweichungen auftreten.

Technical specifications are typical,

they can vary due to material and production tolerances.

1/2

c	Date: 02.12.15	Name: Chlustow	Date: 08.12.15	Checked: 	Amendment: Weight and losses added
b	Date: 13.06.14	Name: Chlustow	Date: 30.06.14	Checked: Clasen	Amendment: UL 506 nun UL 5085
Date: 10.01.08	Date: 01.03.08	Schutzvermerk nach ISO 16016 beachten		Änderungen vorbehalten	
Name: Lehnen	Checked: Clasen	Observe protection clause to ISO 16016		Subject to change	

Änderungs-Index 0
 Archiviert in Labor-EDV am: *09.12.15*

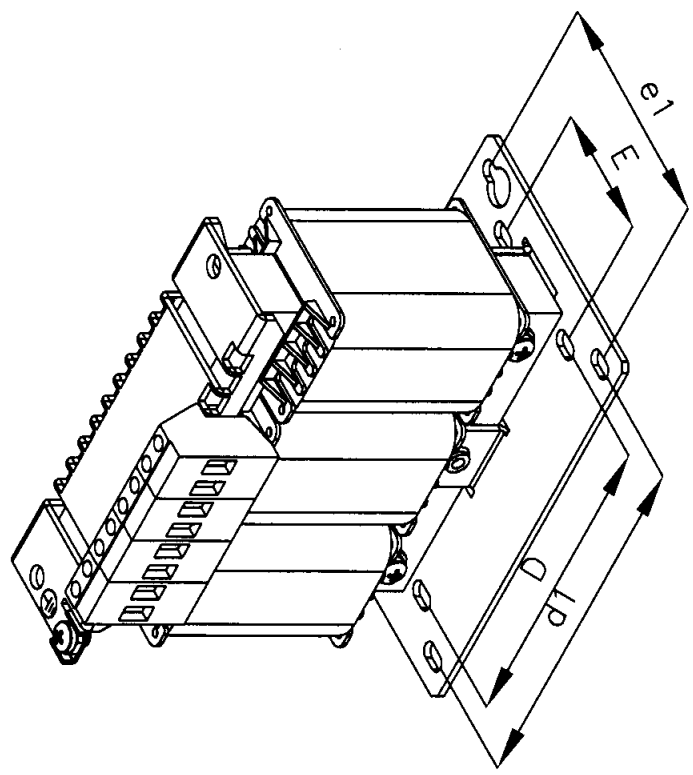
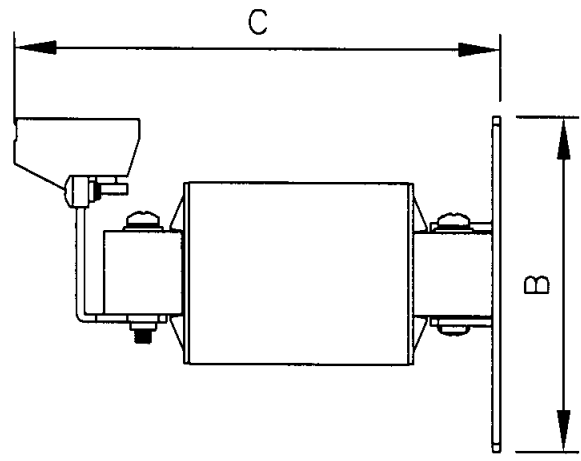
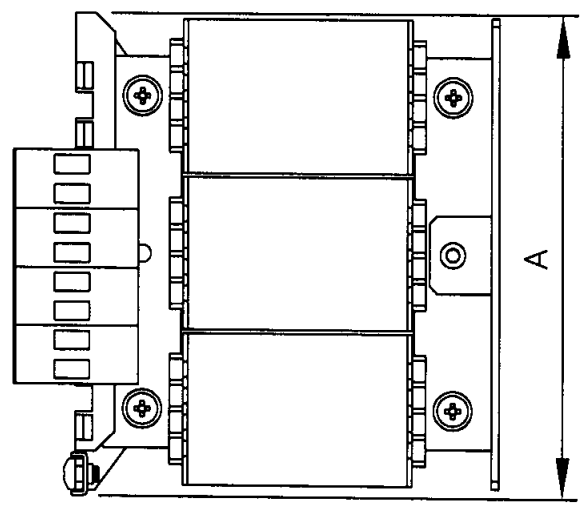


Abbildung ähnlich

Allgemeintoleranzen ISO 2768-m	
Toleranzklasse	über 0,5 bis 3
m (mittel)	über 3 bis 6
	über 6 bis 30
	über 30 bis 120
	über 120 bis 400
	über 400 bis 1000
	über 1000
	±0.8
	±0.5
	±0.3
	±0.2
	±0.1
	±0.1

Gez.	30.01.07	Bremer	1:2	Maßblatt AT3-Baureihe 3UI 60/21 bis 3UI 75/41,5		Bl.-Nr.	2
Gepr.		xxxxxxx	Maßst.	Auftrags-Nummer	Zeichnungs-Nummer	Änder.	0
	Datum	Name	Unterschrift	von	Z790701005		2 Bl.
BLOCK Block Transformatoren-Elektronik GmbH 27283 Verden			Format A4				
Schutzvermerk nach ISO 16016 beachten							