

Typ Type : AT3 Spartransformator Autotransformer

Kernform Core type : 3UI 150/77

Bemessungsspannung, Eingang : 3x 575V/600Vac
Designated primary voltage

Bemessungsstrom, Eingang : 3x 15,4A/14,8A
Designated primary current

Bemessungsspannung, Ausgang : 3x 400Vac
Designated secondary voltage

Bemessungsstrom, Ausgang : 3x 21,7A
Designated secondary current

Vorzusehende Absicherung, Ausgang : 20AgG
Recommended output fuse

Bemessungsleistung : 15000VA (Core rating 5000VA)
Designated output power

Verlustleistung (max. +20%) : typ. 264W (Cu= 177W, Fe= 87W) (η ~ 95%)
Power loss (max. +20%)
typ. 264W (Cu= 177W, Fe= 87W)

Schaltgruppe Connection mode : YNa0

Betriebsfrequenz Designated frequency : 50-60Hz

Schutzklasse Safety class : vorbereitet für Geräte der Schutzklasse I
Prepared for class I equipment

Schutzart Protection index : IP 00

Isolierstoffklasse Insulation class : F (UL class 155)

Max. Umgebungstemperatur : 40°C
Ambient temperature

Vorschrift Standards : EN 61558 Teil 1 mit Teil 2-13
Part 1 with Part 2-13

Prüfzeichen Approvals : UL 5085; CSA 22.2 (File E103521)

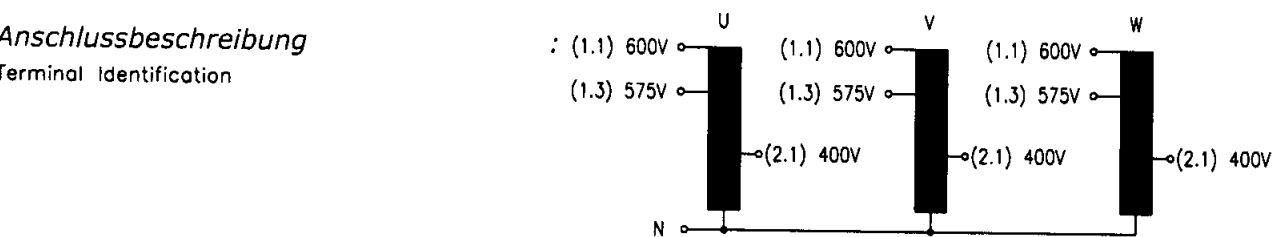
Anschlussklemmen Terminals : 4mm²

Aufbauskizze Construction : Z 790701005 Blatt 2 page 2

Abmessungen Dimensions (mm) :

A	B	C	D	d1	d2	E	e1	e2
350	177	280	224	240	328	119	129	145

Gewicht Weight : typ. 44,0kg (Cu= 11kg, Fe= 28kg) Ø10x16
typ. 44,0kg (Cu= 11kg, Fe= 28kg)



Prüfspannung HV-Test voltage : Wicklung-Kern 4,0 kV
Winding-Core

Bemerkungen Notes : -Die angegebenen technischen Daten sind typisch. Material- und fertigungsbedingt können Abweichungen auftreten.
Technical specifications are typical, they can vary due to material and production tolerances.

Änderungsindex 0
 Archiviert in Labor-EDV am: 24.03.15

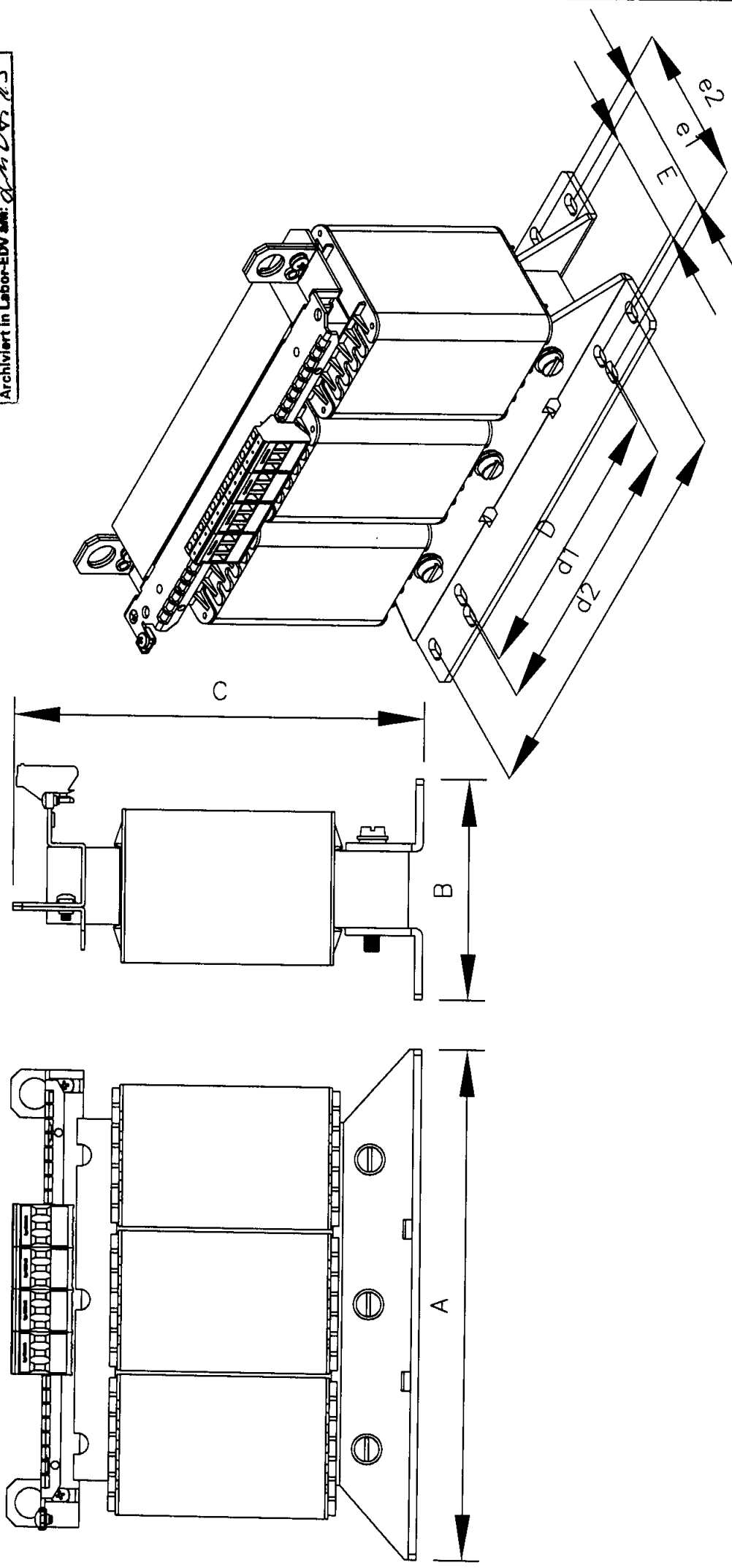


Abbildung ähnlich

Allgemeintoleranzen ISO 2768-m	
Toleranzklasse	über 0,5 bis 3
m (mittel)	über 3 bis 6
	über 6 bis 30
	über 30 bis 120
	über 120 bis 400
	über 400 bis 1000
	über 1000
	±0.1
	±0.1
	±0.2
	±0.3
	±0.5
	±0.8

Gez.	30.01.07	Bremer	1:3	Maßst.	1:3	Format	A4	Auftrags-Nummer	Z790701005	Änder.	0	Bl.-Nr.	2
Gepr.		xxxxxxx		Unterschrift				Zeichnungs-Nummer	Z790701005			von	2 Bl.
Datum		Name		BLOCK		Block Transformatoren-Elektronik GmbH		27283 Verden					
Maßblatt AT3-Baureihe 3UI 90/31,5 bis 3UI 150/77													

Schutzvermerk nach ISO 16016 beachten