

Typ Type : AT3 Spartransformator Autotransformer

Kernform Core type : 3UI 90/51

Bemessungsspannung, Eingang Designated primary voltage : 3x 380V/415Vac

Bemessungsstrom, Eingang Designated primary current : 3x 23A/21A

Bemessungsspannung, Ausgang Designated secondary voltage : 3x 400Vac

Bemessungsstrom, Ausgang Designated secondary current : 3x 21,7A

Vorzusehende Absicherung, Ausgang Recommended output fuse : 20AgG

Bemessungsleistung Designated output power : 15000VA (Core rating 750VA)

Verlustleistung Loss power : 95W ($\eta \sim 89\%$)

Schaltgruppe Connection mode : YNa0

Betriebsfrequenz Designated frequency : 50-60Hz

Schutzklasse Safety class : vorbereitet für Geräte der Schutzklasse I
Prepared for class I equipment

Schutzart Protection index : IP 00

Isolierstoffklasse Insulation class : F (UL class 155)

Max. Umgebungstemperatur Ambient temperature : 40°C

Vorschrift Standards : EN 61558 Teil 1 mit Teil 2-13
Part 1 with Part 2-13

Prüfzeichen Approvals : UL 5085; CSA 22.2 (File E103521)

Anschlussklemmen Terminals : 4mm²

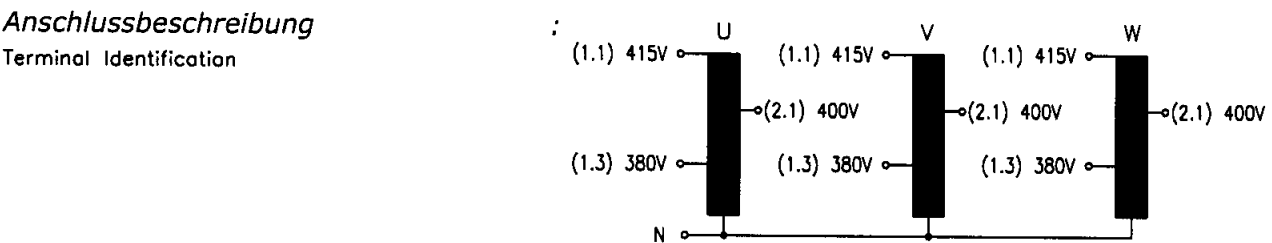
Aufbauskizze Construction : Z 790701005 Blatt 2 page 2

Abmessungen Dimensions (mm) :

A	B	C	D	d1	d2	E	e1	e2
220	115	175	136	170	201	77	78	91

Ø7x13

Gewicht Weight : ca. 10,0kg



Prüfspannung HV-Test voltage : Wicklung-Kern 4,0 kV
Winding-Core

Bemerkungen Notes : -Die angegebenen technischen Daten sind typisch. Material-und fertigungsbedingt können Abweichungen auftreten.
Technical specifications are typical, they can vary due to material and production tolerances.

Änderungsindex	0				
Archiviert in Labor-EDV am: 18.04.17					

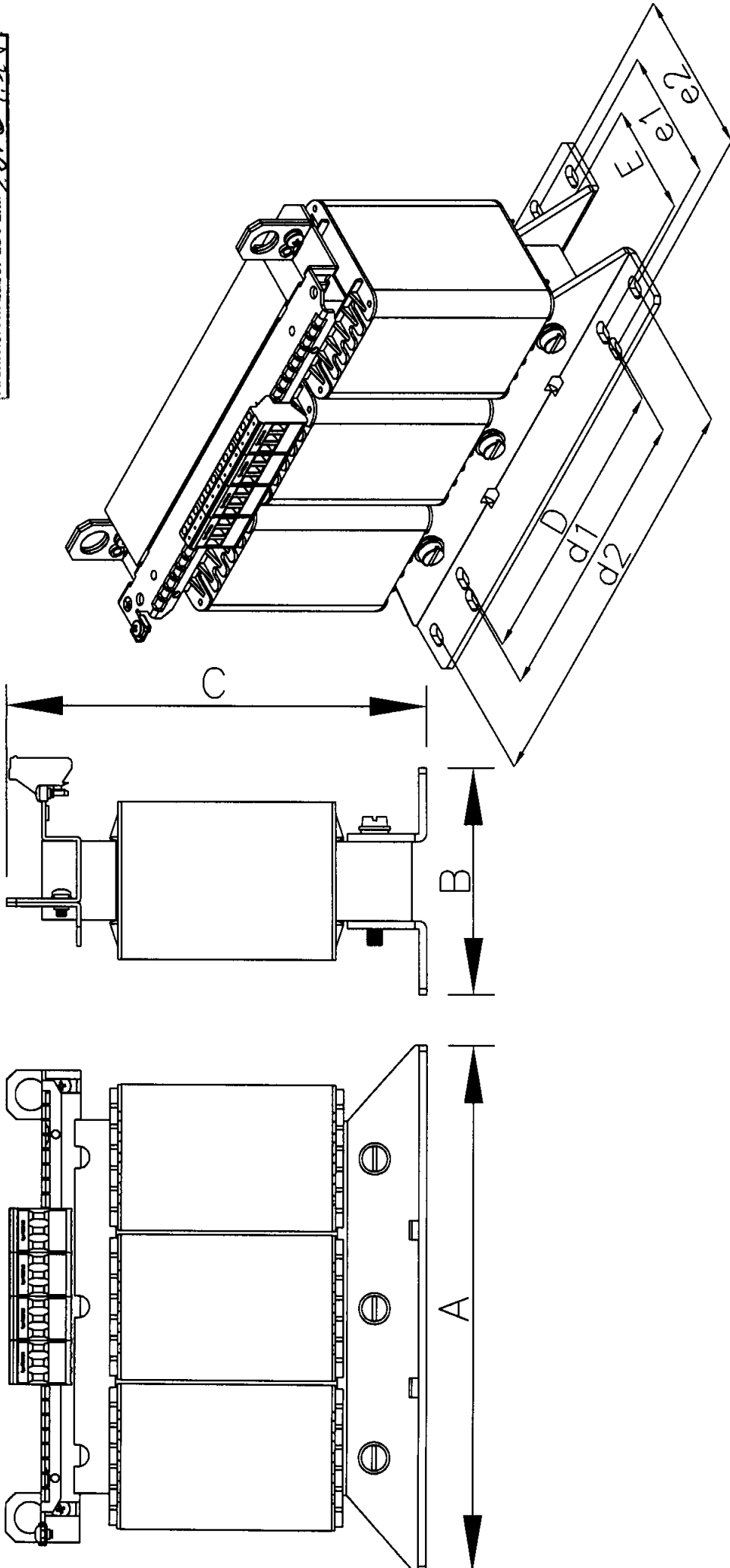


Abbildung ähnlich

Allgemeintoleranzen ISO 2768-m						
Toleranzklasse	über 0.5 bis 3	über 3 bis 6	über 6 bis 30	über 30 bis 120	über 120 bis 400	über 400 bis 1000
m (mittel)	±0.1	±0.1	±0.2	±0.3	±0.5	±0.8

Gez.	30.01.07	Bremer	1:3	Maßblatt AT3-Baureihe 3UI 90/31,5 bis 3UI 150/77		
Gepr.		xxxxxxx				
Datum		Name	Unterschrift	Format	Auftrags-Nummer	Zeichnungs-Nummer
				A4		Z790701005
BLOCK Block Transformatoren-Elektronik GmbH 27283 Verden				Änder.	Bl.-Nr.	
				0	2	von 8 Bl.

Schutzvermerk nach ISO 16016 beachten