

Typ Type : **AT3 Spartransformator** Autotransformer

Kernform Core type : **3UI 90/31**

Bemessungsspannung, Eingang Designated primary voltage : **3x 380V/415V ac**

Bemessungsstrom, Eingang Designated primary current : **3x 15,4A/14,8A ac**

Bemessungsspannung, Ausgang Designated secondary voltage : **3x 400V ac**

Bemessungsstrom, Ausgang Designated secondary current : **3x 14,4A ac**

Vorzusehende Absicherung, Ausgang Recommended output fuse : **16AgG**

Bemessungsleistung Designated output power : **10000VA (Core rating 500VA)**

Verlustleistung (max. +20%) Power loss (max. +20%) : **typ. 92W (Fe= 12W, Cu= 80W); (η = 84%)**

Schaltgruppe Connection mode : **YNa0**

Betriebsfrequenz Designated frequency : **50-60Hz**

Schutzklasse Safety class : **vorbereitet für Geräte der Schutzklasse I**
 Prepared for class I equipment

Schutzart Protection index : **IP 00**

Isolierstoffklasse Insulation class : **F (UL class 155)**

Max. Umgebungstemperatur Ambient temperature : **40°C**

Vorschrift Standards : **EN 61558 Teil 1 mit Teil 2-13**
 Part 1 with Part 2-13

Prüfzeichen Approvals : **UL 5085; CSA 22.2 (File E103521)**

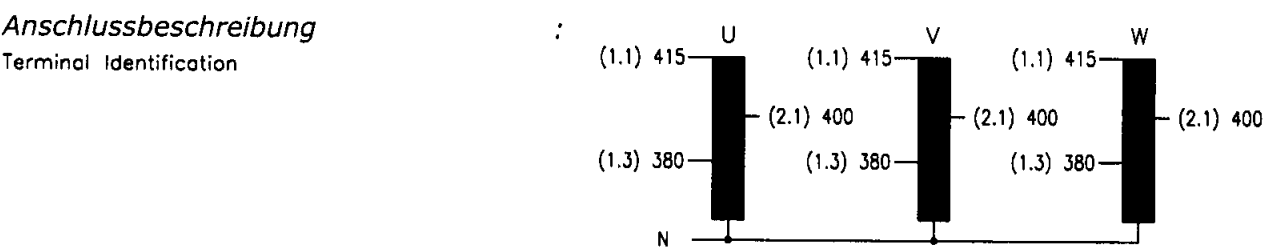
Anschlussklemmen Terminals : **Schraubklemme 4mm²**
 Screw terminal

Aufbauskizze Construction : **Z 790701005 Blatt 2 Page 2**

Abmessungen Dimensions (mm) :

A	B	C	D	d1	d2	E	e1	e2
220	105	175	136	170	201	57	58	71

Gewicht Weight : **ca. 7,0kg** Ø7x13



Prüfspannung HV-Test voltage : **Wicklung-Kern 4,8 kV**
 Winding-Core

Bemerkungen Notes : **-Die angegebenen technischen Daten sind typisch. Material-und fertigungsbedingt können Abweichungen auftreten.**
 Technical specifications are typical, they can vary due to material and production tolerances.

b	Date: 04.12.15	Name: Kliesch	Date: 04.12.15	Checked: <i>[Signature]</i>	Amendment: losses split into Fe and Cu, HV-Test
a	Date: 18.05.15	Name: Grudzinski	Date: 20.05.15	Checked: Clasen	Amendment: Technical specifications updated
Date: 24.05.07		Date: 17.12.07		Schutzvermerk nach ISO 16016 beachten Observe protection clause to ISO 16016	
Name: Getto		Checked: Reinhardt			

Änderungsindex	0					
Archiviert in Labor-EDV am: 11.12.15						

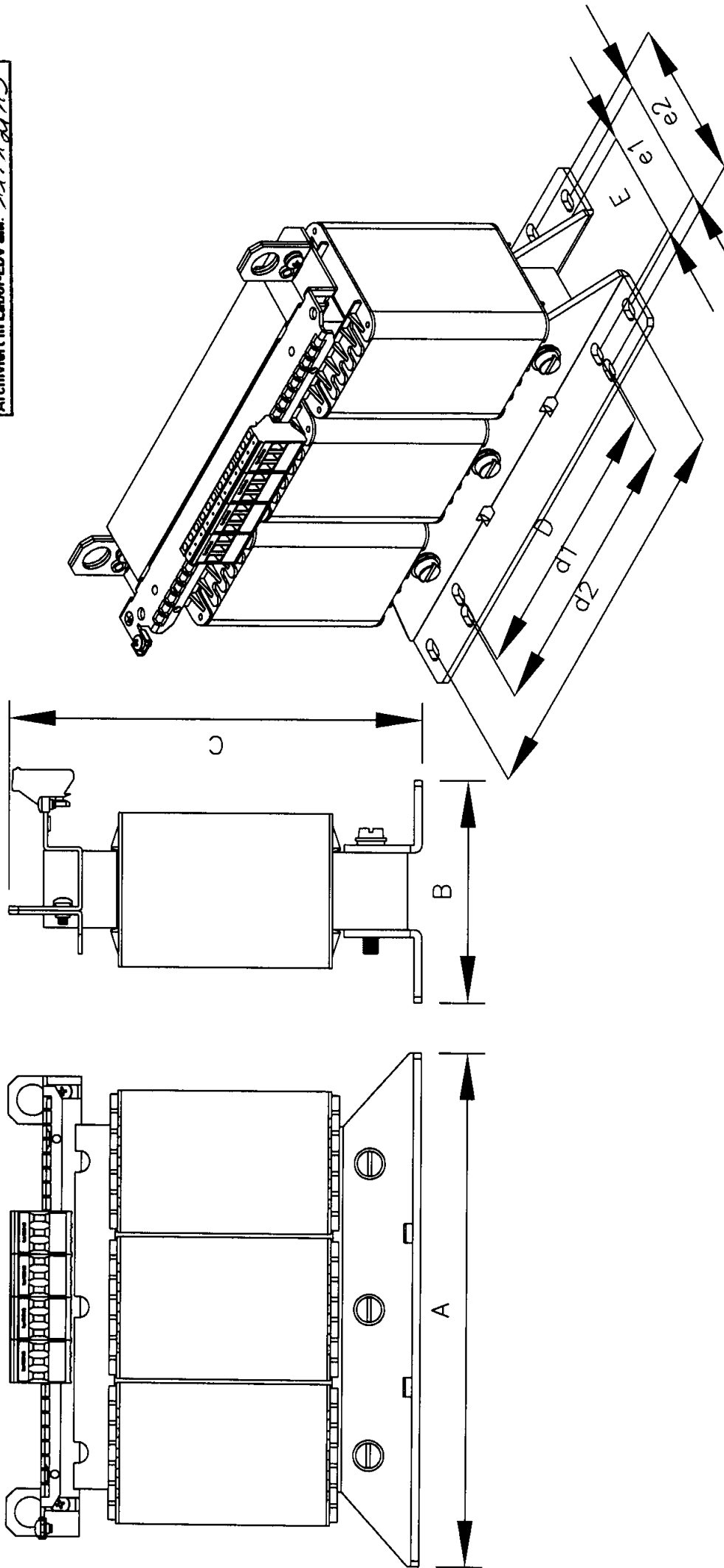


Abbildung ähnlich

Allgemeintoleranzen ISO 2768-m	
Toleranzklasse	über 0,5 bis 3
m (mittel)	±0,1
	über 3 bis 6
	±0,1
	über 6 bis 30
	±0,2
	über 30 bis 120
	±0,3
	über 120 bis 400
	±0,5
	über 400 bis 1000
	±0,8

Gez.	30.01.07	Bremer	1:3	Maßst.	Format A4	Auftrags-Nummer	Zeichnungs-Nummer	Änder.	Bl.-Nr.
Gep.		xxxxxxx							
Datum		Name	Unterschrift	Format A4		Z790701005		2	
Gepr.		BLOCK		Block Transformatoren-Elektronik GmbH		27283 Verden		von 7 Bl.	

Maßblatt AT3-Baureihe
3UI 90/31,5 bis 3UI 150/77

Schutzvermerk nach ISO 16016 beachten