

Typ Type : AIM 10/5 Spartransformator
Auto Transformer

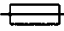
Kernform Core type : EI 150/66

Bemessungsspannung, Eingang : 115V ac
Designated primary voltage
oder or 220V ac
oder or 230V ac
oder or 240V ac

Bemessungsspannung, Ausgang : 115V ac
Designated secondary voltage
oder or 220V ac

Bemessungsstrom, Ausgang :
Designated secondary current
oder or 230V ac
oder or 240V ac

: max. 10Aac (5Aac bei Eingang 115V)
(5Aac at input 115V)

Absicherung, Ausgang :  10,0AT (5,0AT bei Eing. 115V)
Output fuse rating
10AT (5,0AT at input 115V)

Bemessungsleistung : max. 2400VA
Designated output power

Betriebsfrequenz : 50-60Hz
Designated frequency

Schutzklasse : vorbereitet für Geräte der Schutzklasse I
Safety class
Prepared for class I equipment

Schutzart : IP 20
Protection index

Isolierstoffklasse : B (UL Class 130)
Insulation class

Max. Umgebungstemperatur : 40°C
Ambient temperature

Vorschrift : EN 61558 Teil 1 mit Teil 2-13; UL5085; CSA 22.2
Standards

Prüfzeichen :  UL File E 103521 (Type EI 150/66/B)
Approvals
(Transformer Only)

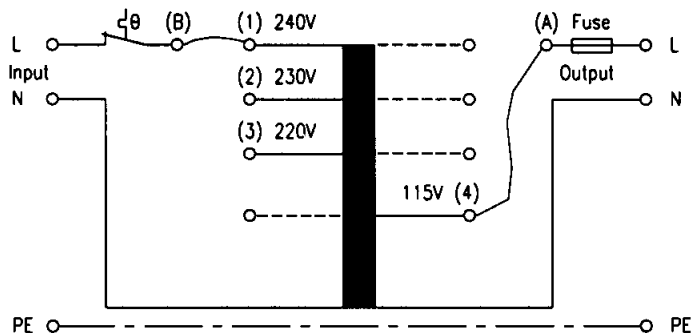
Prüfspannung : Primär-Kern/Gehäuse 2,5 kV
HV-Test voltage
Primary-Core/Enclosure

Bemerkungen : -Die angegebenen technischen Daten sind
Notes
typisch. Material-und fertigungsbedingt
können Abweichungen auftreten.
Bimetallschalter 125°C/250V in Eingangskreis
Technical specifications are typical,
they can vary due to material and production tolerances.
Thermal switch 125°C/250V in input circuit

Name	Datum	Grund/Art der Änderung
Clasen	20.01.12	Prüfspannung aktualisiert
Fischer	19.01.12	UL506 in UL 5085; UL Type geändert
Chlusow	03.03.14	Prüfspannung aktualisiert
a		
b		



Anschlußkennzeichnung:
 Terminal Identification

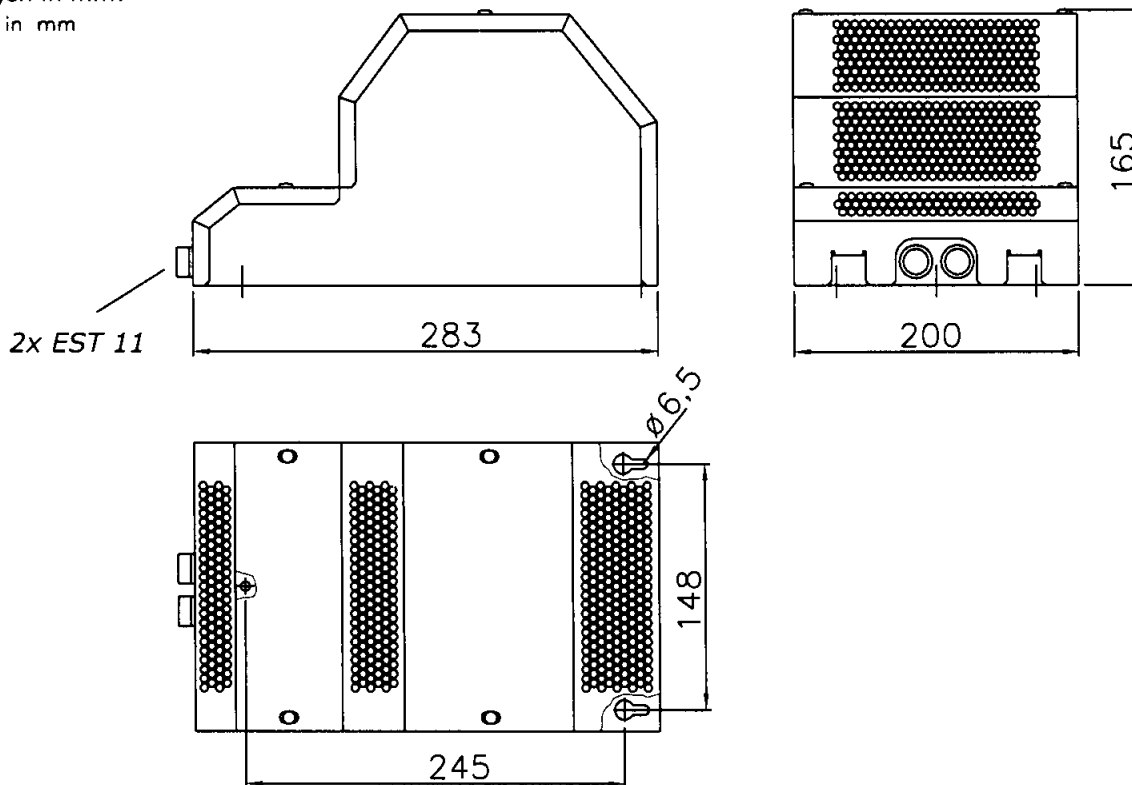


Mit Brücke "B" Eingangsspannung wählen
 With Jumper "B" change input voltage

Mit Brücke "A" Ausgangsspannung wählen
 With Jumper "A" change output voltage

Abmessungen:
 Dimensions

Abmessungen in mm:
 Dimensions in mm



Gewicht: 12,1kg
 Weight

Seite 2/2
 Page 2/2