

Steuer- und Sicherheitstransformator STSU 160/24

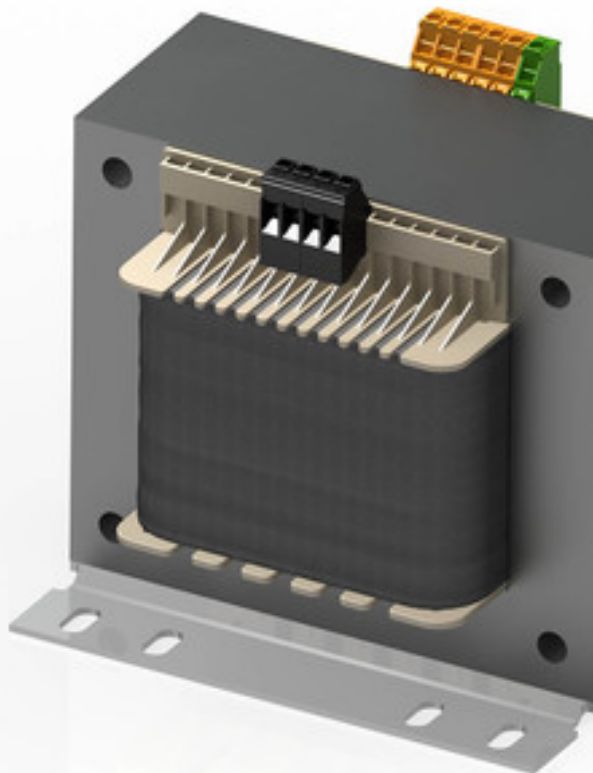


Abbildung zeigt STSU 1600/23

Vorteile

Doppeleingangsspannung 230 und 400 Vac
Schirmwicklung zwischen PRI und SEC
Sehr gutes Einschaltverhalten durch verringerte Einschaltströme
Hohe Leistungsdichte durch ein kompaktes Konstruktionskonzept
Primärseitig ± 15 V Anzapfungen zur Spannungsanpassung
Sehr guter Korrosionsschutz und geringe Geräusentwicklung durch BLOCK IMPEX Vakuumimprägnierung
Berührungsgeschützte Anschlussklemmen nach UVV BGV A3
Einfache Befestigung durch robuste Metallfußplatte mit Langlöchern
63 - 250 VA mit Kombifußplatte für Schraub- und Tragschienenmontage

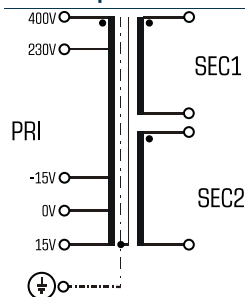
Anwendungen

Als Steuertransformator nach EN 61558-2-2 zur elektrischen Trennung der Ein- und Ausgangsseite. Durch die Konstruktion ist der Transformator zur Versorgung von Steuerungen entsprechend EN 60204 ausgelegt.

Als Trenntransformator zur sicheren elektrischen Trennung der Ein- und Ausgangsseite. Der Transformator kann für den Aufbau der Schutzmaßnahme Schutztrennung entsprechend VDE 0100 eingesetzt werden.

Als Sicherheitstransformator zur sicheren elektrischen Trennung der Ein- und Ausgangsseite. Durch die Begrenzung der Ausgangsspannung ist der Transformator für den Aufbau von SELV sowie PELV Stromkreisen geeignet.

Prinzipschaltbild



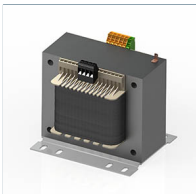
Normen

Steuertransformator
nach: VDE 0570 Teil 2-2, DIN EN 61558-2-2, EN 61558-2-2, IEC 61558-2-2,
UL 5085-1/-2, CSA 22.2 No.66
Sicherheitstransformator
nach: VDE 0570 Teil 2-6, DIN EN 61558-2-6, EN 61558-2-6, IEC 61558-2-6,
UL 5085-1/-2, CSA 22.2 No.66

Zulassungen



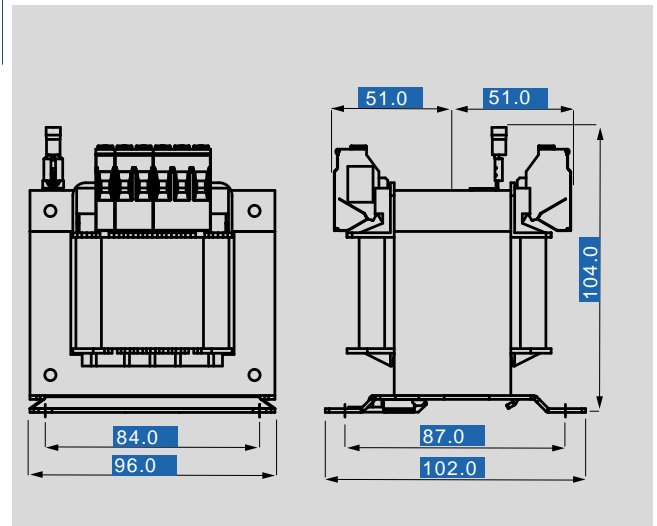
UL 5085-1/-2, CSA 22.2 No.66



Steuer- und Sicherheitstransformator STSU 160/24

Elektrische Daten		Typ	STSU 160/24
Eingangswerte			
Bemessungsfrequenz			50 - 60 Hz
Anzapfungen Eingang			±15 V
Bemessungseingangsspannung			230/400 Vac
Ausgangswerte			
Bemessungsausgangsspannung			2 x 12 Vac
Bemessungsleistung VDE (DB cos phi=1)			160 VA
Bemessungsleistung VDE (KB cos phi=0.5)			
Leerlaufspannung (ca. x Faktor)			1,10
Wirkungsgrad			88,2 %
Normen			
Klassifizierung			Steuer- und Sicherheitstransformator
Zulassungen			
Approbationen			cURus
Umwelt			
Kühlungsart			Selbstkühlung
Umgebungstemperatur max.			40 °C
Sicherheit und Schutz			
Bauart			offen
Isolierstoffklasse			VDE=B, UL=class 130
Schutzart			IP 00
Schutzklasse (vorbereitet)			I
Kurzschlussfestigkeit			nicht kurzschlussfest
Bestelldaten			
Bestellnummer			STSU 160/24

Mechanische Daten		Typ	STSU 160/24
Anschluss und Montage			
Befestigung			Kombifußplatte auch für TS-35 Schiene
Befestigungsschrauben			M5
Anschlüsse Eingang			Schraubklemme, 4 mm ²
Anschlüsse Ausgang			Schraubklemme, 4 mm ²
Anschlüsse PE			Schraubklemme, 4 mm ²
Maße und Gewichte			
Gewicht			2,90 kg



Änderungen vorbehalten.