

# Autotransformateur JET 1000



Photo de la ref. JET 1000

## Avantages

Protection intégrée contre les courts-circuits et les surcharges

Degré d'efficacité très élevé

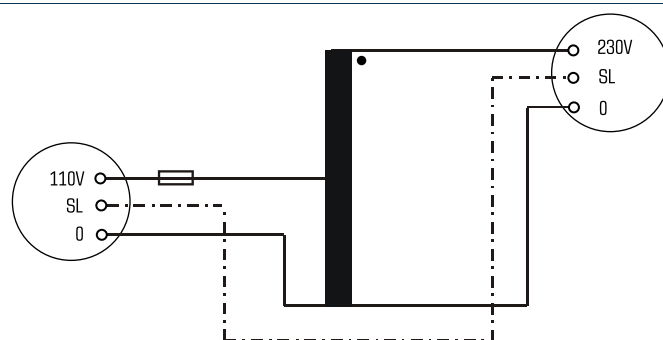
Très bonne protection contre l'humidité et faible développement du bruit à l'encapsulation avec notre résine de coulée XtraDenseFill

Poignée de transport, câble de connexion réseau NEMA5-15 (États-Unis) et prise pour une utilisation mobile

## Applications

Autotransformateur pour des circuits de mobile utilisées pour l'appariement de tension 110 Vac réseau à 230 Vac lorsque dispositifs isolation électrique n'est pas nécessaire.

## Schéma de principe



## Normes

Autotransformateur  
selon: VDE 0570 partie 2-13, DIN EN 61558-2-13, EN 61558-2-13,  
IEC 61558-2-13

## Certifications





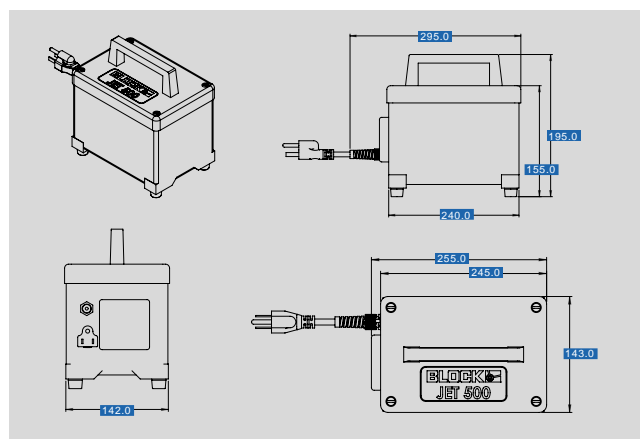
# Autotransformateur JET 1000

données électriques

Type	JET 1000
<b>Données d'entrée</b>	
Tension nominale d'entrée	110 V CA
Fréquence nominale	50 - 60 Hz
<b>Données sortie</b>	
Tension de sortie nominale	230 V CA
Puissance nominale	1.000 VA
Tension à vide (env. facteur x)	1,03
Degré d'efficacité	96,0 %
<b>Environnement</b>	
Température ambiante max.	40 °C
<b>Sécurité et protection</b>	
Type	moulé dans le boi tier d'isolation
Classe du système d'isolation	A
Indice de protection	IP 22
Classe de sécurité	I
Résistance aux courts-circuits	protection conditionnée contre les courts-circuits
<b>Données de commandes</b>	
<b>Numéro de commande</b>	<b>JET 1000</b>

données mécaniques

Type	JET 1000
<b>Raccordement et montage</b>	
Terminaux PRI	Conducteur de raccordement secteur avec fiche NEMA5-15 (USA) pour utilisation mobile
Terminaux SEC	Prise de courant de sécurité
<b>Dimensions et poids</b>	
Poids	9,7 kg



sous réserve de modification