

2-poliger Potenzialtrenner **EB-PT2-0**



Abbildung zeigt EB-PT2-0

Vorteile

Zweipoliger Potenzialtrenner mit galvanischer Trennung, zum rechtsseitigen Anreihen an Schutzschalterkanäle mit Einzelmeldesignal.

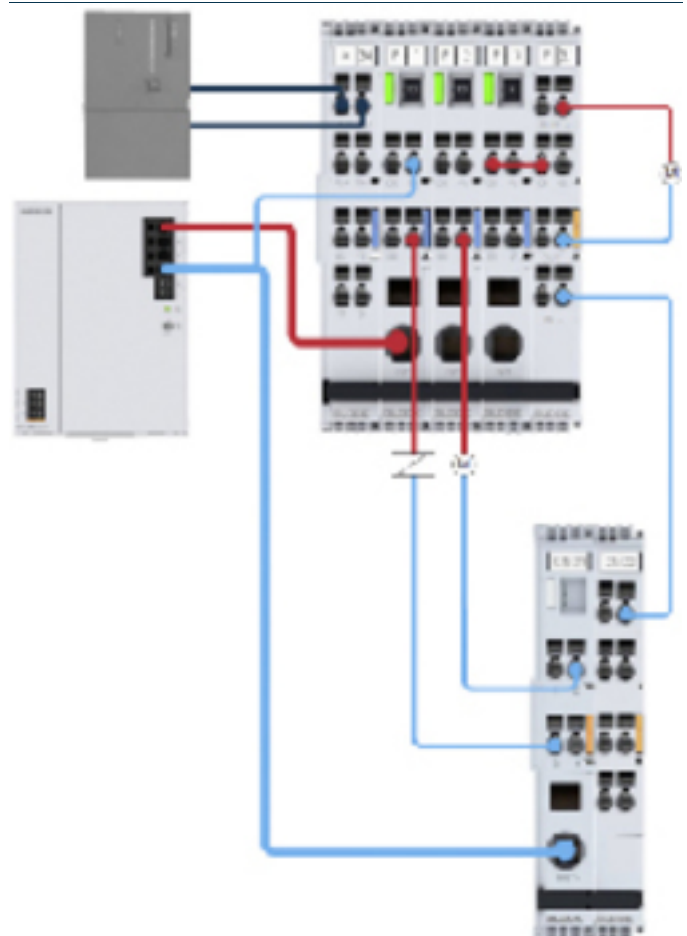
Verwendung für Auslöseströme bis 6 A

Alle Funktionen des Schutzschalters (Kommunikation, Charakteristik) können weiter genutzt werden.

Anwendungen

Das Produkt EB-PT2-0 erweitert die Produktbaureihe EasyB um eine zweipolige galvanische Potentialtrennung. EB-PT2-0 wird rechtsseitig an einen EasyB Schutzschalter mit Einzelkanalmeldekontakt (Variante -4) angereiht. Im Überlast- und Kurzschlussfall wird der Stromfluss durch eine zweipolige potenzialfreie Trennung im Schutzschalter gestoppt. Zusätzlich öffnen in EB-PT2-0 mechanische Schaltelemente den Stromkreis zweipolig galvanisch.

Prinzipschaltbild



Zulassungen



2-poliger Potenzialtrenner EB-PT2-0

Elektrische Daten	Typ	EB-PT2-0
Eingangsdaten		
Eingangsnennspannung		24 Vdc
Eingangsspannungsbereich		18 – 30 Vdc
Max. Dauerstrom des Moduls		6 A
Steuerpegel		>15 V - ON; < 10 V - OFF
Stromaufnahme Steuereingang		0,15 mA @ 24 Vdc
Ausgangsdaten		
Ausgangsnennspannung		24 Vdc
Maximaler Spannungsabfall zwischen Ein- und Ausgang		273 mV
Rückspeisungsfestigkeit max.		35 Vdc
Umwelt		
Umgebungstemperatur		-25 °C bis +70 °C
Kühlungsart		natürliche Konvektion
Erforderlicher Mindestabstand (oben/unten)		30 mm
Sicherheit und Schutz		
Schutzart		IP 20
Schutzklasse		
Verschmutzungsgrad		2
Bestelldaten		
Bestellnummer		EB-PT2-0

Mechanische Daten	Typ	EB-PT2-0
Anschluss und Montage		
24 V Ausgangsklemme		"OUT +" 2 x 0,08 – 2,5 mm ²
0 V Ausgangsklemme		"OUT -" 2 x 0,08 – 2,5 mm ²
0 V Eingangsklemme		"IN -" 2 x 0,08 – 2,5 mm ²
Anschlüsse Steuereingang		"OK" 2 x 0,08 – 2,5 mm ²
Einbaulage		waagrecht für Normschiene DIN TS35
Maße und Gewichte		
Tiefe		60,0 mm
Gewicht		59,0 g

