

三相非稳压直流电源 DNC 24-10



图片显示 DNC 24-10

优势

对脉冲电压和峰值电压无感应

高抗过载性

DC OK 信号装置 通过 LED

输出端电容布线

良好的防腐蚀和通过真空浸透 确保较小的噪声

输出端布线使用 MKT 电容

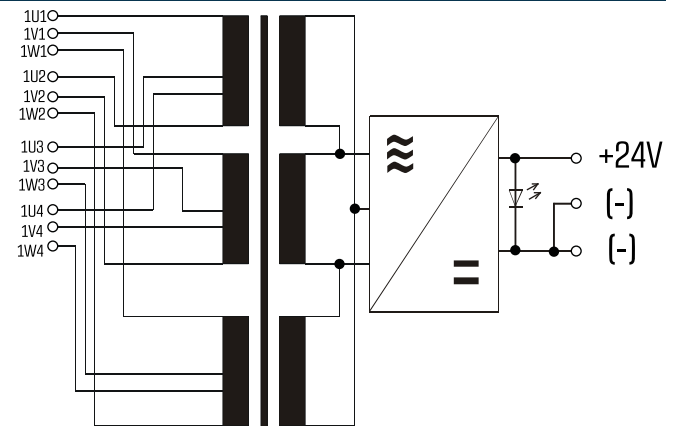
变阻器保护布线

接线端子触摸保护，符合 UVV BGV A3 要求

应用

坚固耐用的直流电源适用恶劣的工业环境

样品申请



标准

非稳压直流电源/保护变压器符合 DIN EN 61558-2-6, EN 61558-2-6, IEC 61558-2-6, UL 1012

许可



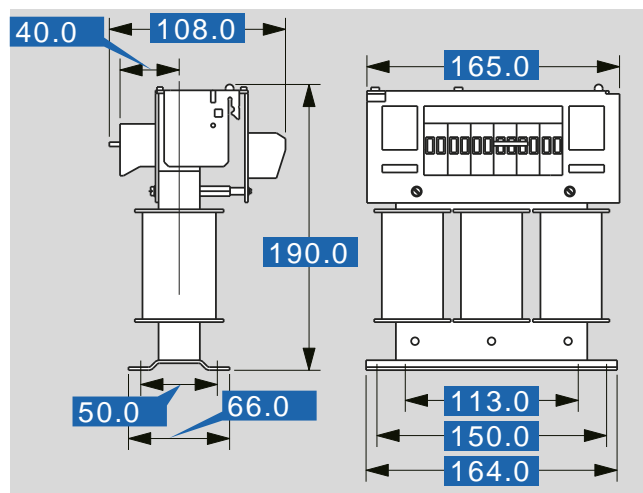
UL 5085-1/-2, CSA 22.2 No.66



三相非稳压直流电源 DNC 24-10

| 电气数据 | 型号 | DNC 24-10 |
|-----------|------------------------------------------------------------------------------|-----------|
| 输入 | Delta-connection: 3x219/230/241 Vac Star-connection: 3x380/400/420 Vac | |
| 测量频率 | 50 - 60 Hz | |
| 输出 | 24 Vdc | |
| 输出额定电压 | 240.00 W | |
| 输出额定功率 | 10.00 A | |
| 输出额定电流 | 典型 2 % | |
| 许可 | cURus (仅变压器) | |
| 环保 | +60 °C | |
| 环境温度 最大 | 自然冷却 | |
| 冷却方法 | 安全性 和 防护等级 | |
| 安全性和 防护等级 | 类型 | |
| 类型 | 开放式 | |
| 绝缘材料级 | VDE=B, UL=class 130 | |
| 防护等级 | IP 00 | |
| 防护等级 (预备) | I | |
| 防短路 | 非防短路 | |
| 订货号 | DNC 24-10 | |

| 机械数据 | 型号 | DNC 24-10 |
|-------|---------|-----------|
| 30 mm | 接口 和 安装 | 螺栓端子 |
| | 接口 | 支撑板 |
| | 固定方式 | M5 |
| | 固定螺栓 | |
| | 尺寸 和 重量 | |
| | 重量 | 4.30 kg |



如有修改恕不另行通知